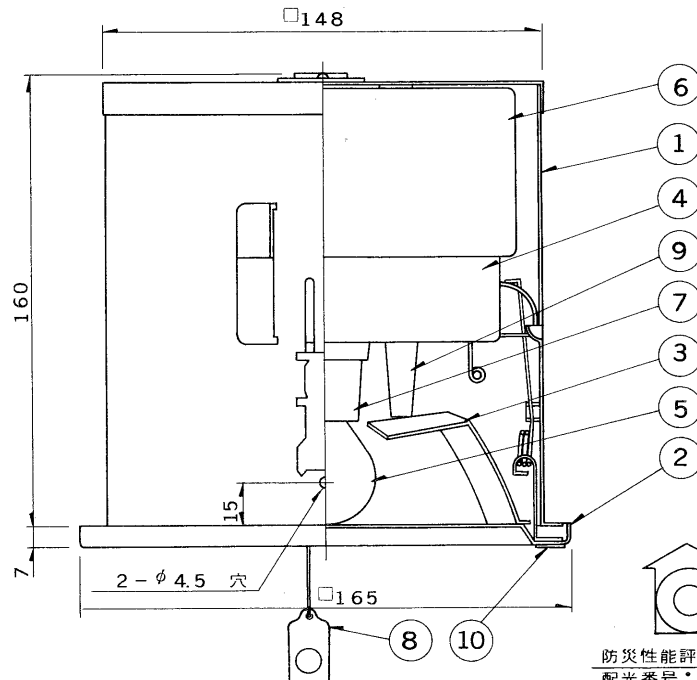
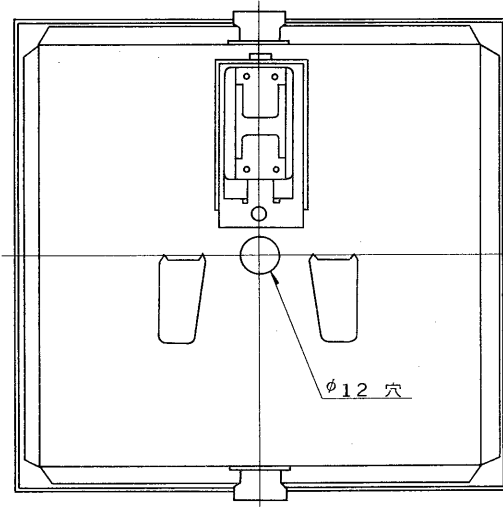


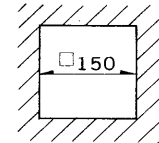
※施工上の注意とご使用上の注意はカタログ・取扱説明書をお読みください。

E17035A

S. 60. 10(D) 003

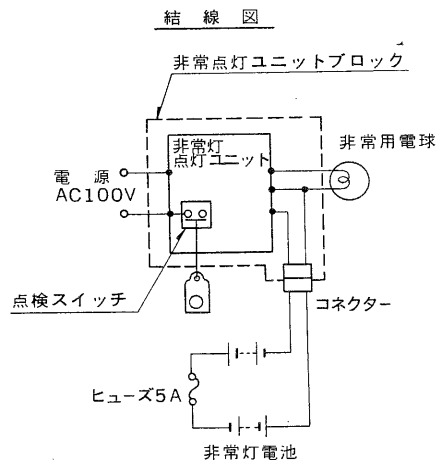


部番	部品名	個数	材質	摘要
1	本体	1	SPC t0.6	メラミン焼付塗装・黒
2	枠	1	SPC t0.6	メラミン焼付塗装・白
3	反射板	1	アルミ t1.0	梨地仕上
4	点灯ユニット	1		20IU-105-8GM
5	非常用電球	1		9.6V20W(E17 S35)
6	非常灯電池	1		8NR-CU-RE (9.6V 2000mAh)
7	ソケット	1		DIS-0701
8	点検スイッチ	1		
9	充電モニター	1		LED(緑色)
10	防災性能評定マーク	1	アート紙	



埋込穴寸法

天井取付厚さ：10mm～45mm



注) 非常時のみ点灯
充電モニター付

(光束比：76%)

電圧	適合光源	重量	形名	IEM-2093C
100V	非常用電球 9.6V 20W	1.7 kg	品名	
				東芝非常用照明器具(電池内蔵) 非常用白熱灯専用形
設計	担当	検図	承認	図番
				L7249/A
単位 mm				発行
第三角法				東芝ライテック株式会社

防災性能評定合格品
配光番号：A-B12、B-D32