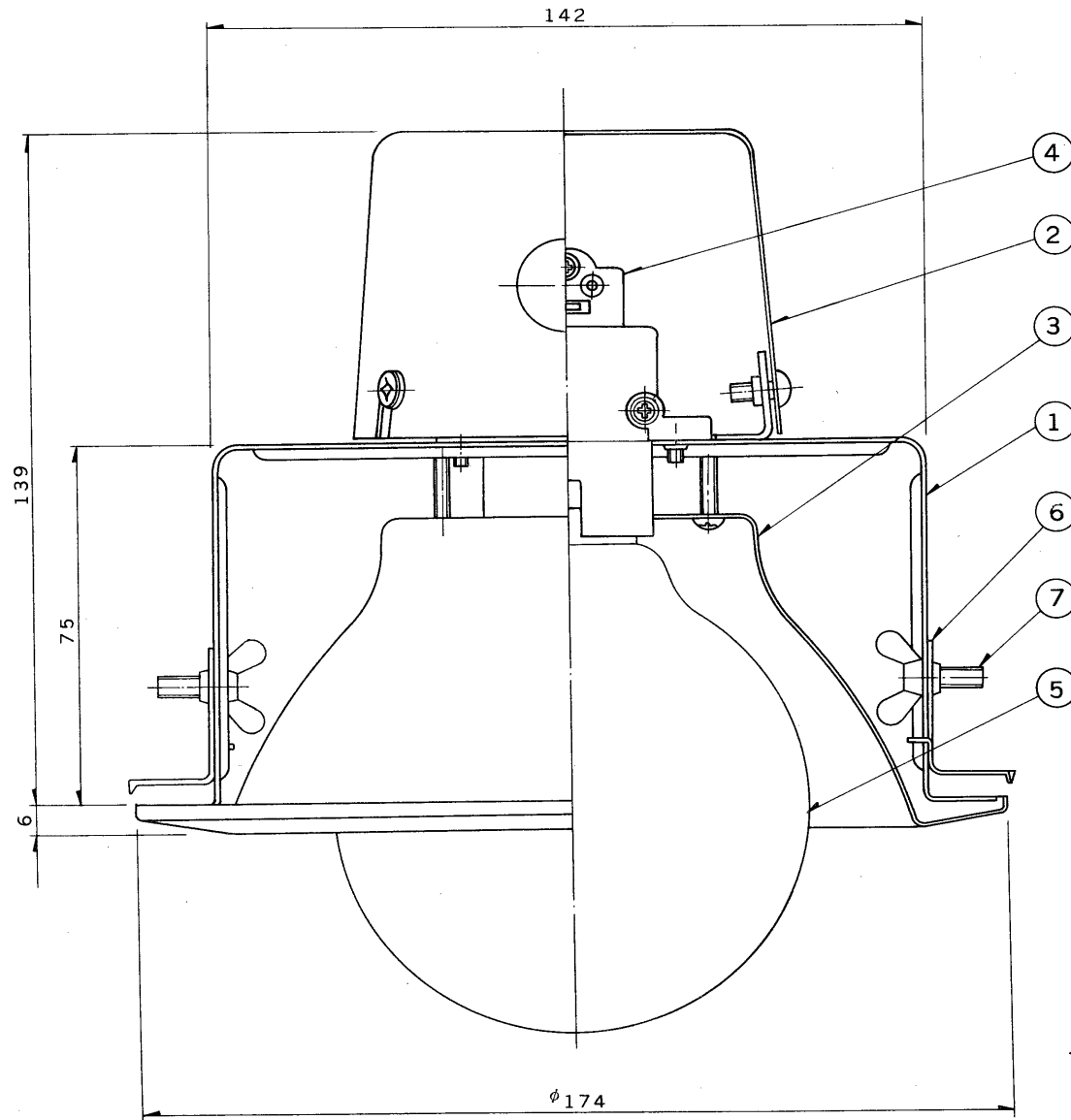


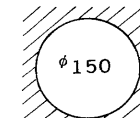
※施工上の注意とご使用上の注意はカタログ・取扱説明書をお読みください。

E17035A

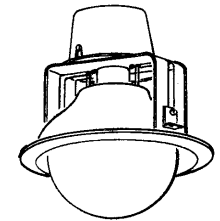
S. 62.9. 030



部番	部品名	個数	材質	摘要
1	シャーシ	1	SPG t1.0	
2	ジョイントカバー	1	SPG t0.6	メラミン焼付塗装・白
3	反射板	1	SPC t0.6	下表参照
4	ソケット	1	フェノール	(E26)DIS-3011
5	ランプ	1		100V60W ホワイトボール®G95
6	取付金具	2	SPG t1.0	
7	取付ねじ	2	SWRM M4	MFZn-C
8				

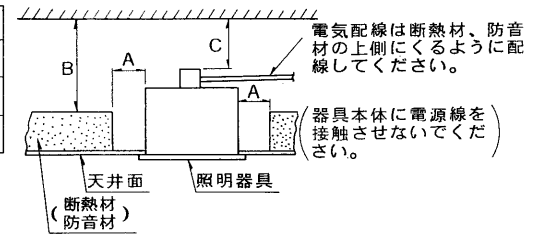


天井取付厚さ：3～40 mm



断熱材・防音材をご使用の場合の施工方法

離隔距離	cm
A	10以上
B	20以上
C	5以上



形名	反射板
ID-7028GLNEM	メタリック焼付塗装・金色
ID-7028WNEM	メラミン焼付塗装・白

電圧	適合光源	重量	形名	ID-7028GLNEM WNEM
100V	ホワイトボール® G95 60W以下	0.8 kg	品名	
設計	担当	検図	承認	図番
橋端	橋端	元橋	橋	L7182/C
単位	mm			発行
				東芝ライテック株式会社

防災性能評定合格品

配光番号：A-B13 (ID-7028GLNEM)
A-B14 (ID-7028WNEM)

