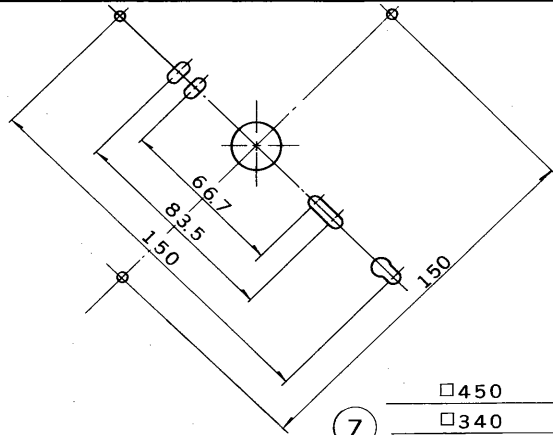


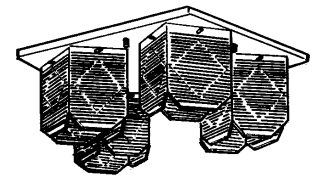
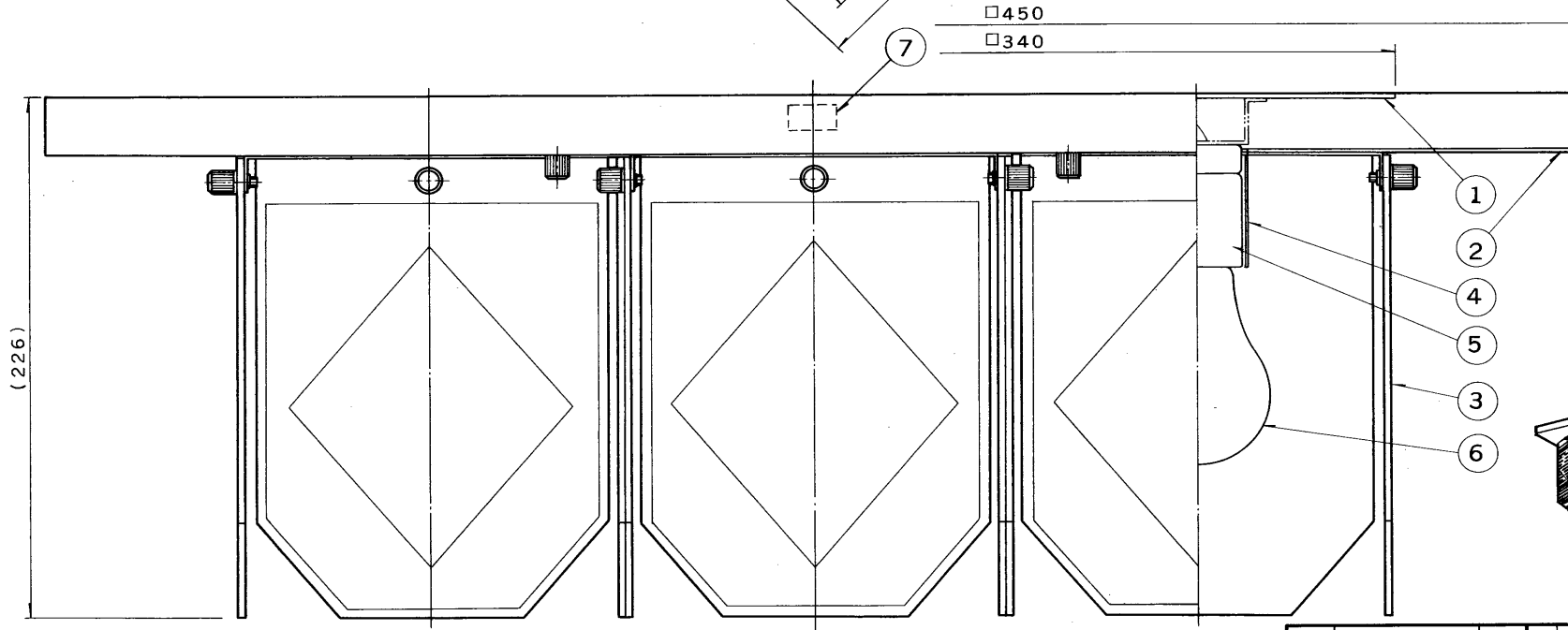
※施工上の注意とご使用上の注意はカタログ・取扱説明書をお読みください。

E17035A

'89. 8. 065



部番	部品名	個数	材質	摘要
1	サポート	1	SPC t1.2	MFZn-C
2	反射板	1	SPC t0.8	金色メッキ
3	ガラスパーツ	16	板ガラス	プリント
4	ソケットカバー	4	SPC	金色メッキ
5	ソケット	4	磁器	(E26) DIS-3008
6	ランプ	4		100V60W クリヤーランプ
7	端子台	1		DT-51
8				



電圧	適合光源	重量	形名	IC-8020N	
100V	クリヤーランプ 20W~60W	6.9 kg	品名		東芝電球シャンデリア
設計	担当	検図	承認	図番	L5264/C
				発行	
単位	mm		第三角法	東芝ライテック株式会社	

<生産完了 1991年03月31日>