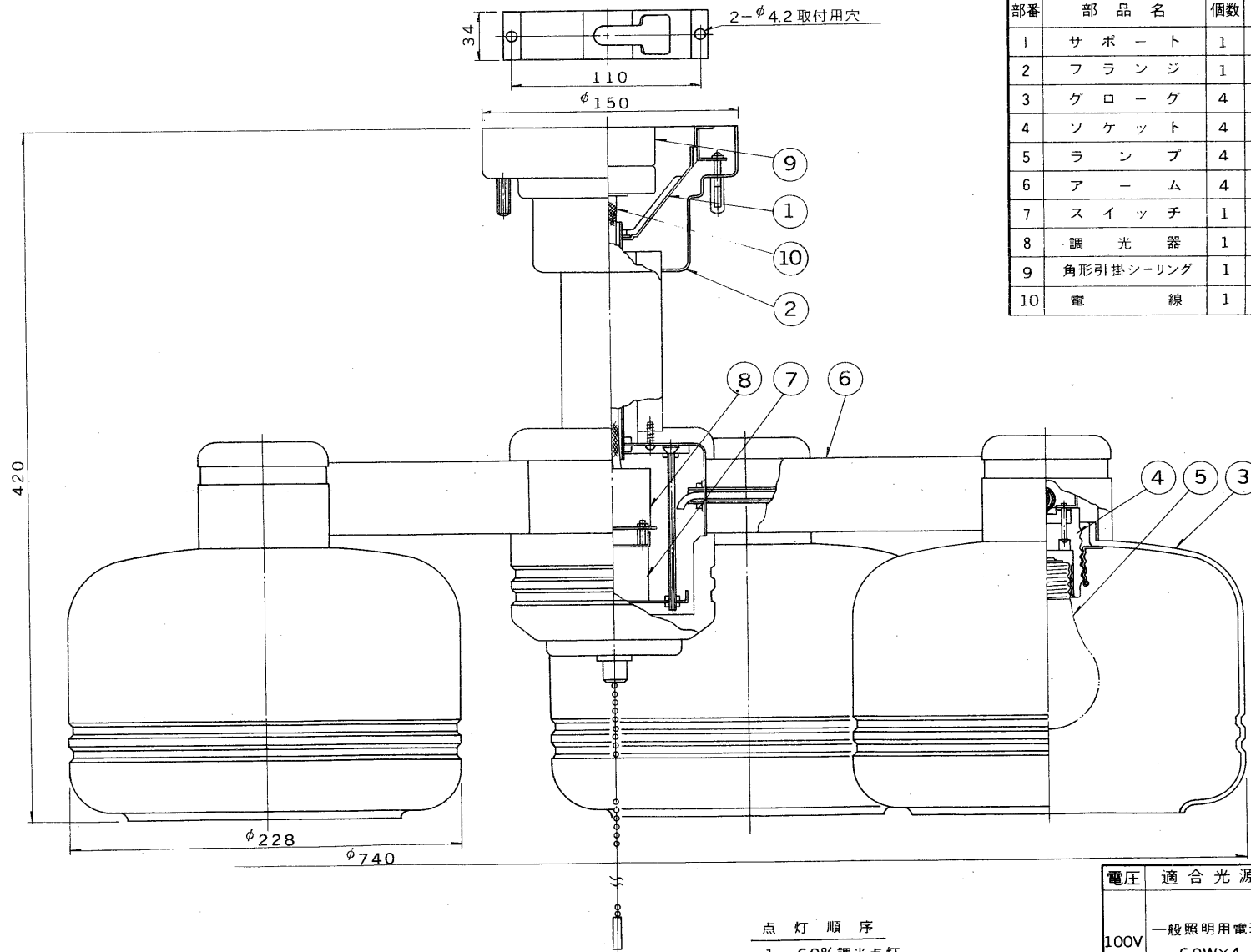


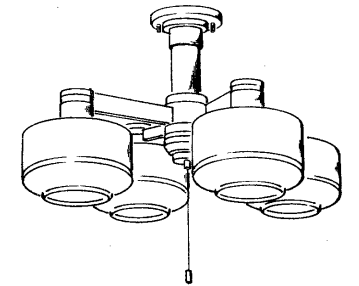
※施工上の注意とご使用上の注意はカタログ・取扱説明書をお読みください。

E17035A

S56.9(T) 183



部番	部品名	個数	材質	摘要
1	サポート	1	SPC t1.2	MFZn-C
2	フランジ	1	SPC t0.6	金色メッキ
3	グローグ	4	ガラス	ツヤ消し
4	ソケット	4	磁器	DIS-3007 (E26)
5	ランプ	4		100V57Wホワイトライナー
6	アーム	4	木(セン)	ローズウッド色
7	スイッチ	1	フェノール	PL608D
8	調光器	1		DIN-3611
9	角形引掛シーリング	1	ユリア	DC5372
10	電線	1	耐熱電線	



- 点灯順序
1. 60%調光点灯
 2. 全光点灯
 3. 30%調光点灯
 4. 消灯

電圧	適合光源	重量	形名	IC-8008-4
100V	一般照明用電球 60W×4	5.4 kg	品名	東芝シャンデリア
設計	担当	検図	承認	図番
中島	中島	大滝	中島	L5294/A
単位	mm	第三角法	発行	-
東芝ライテック株式会社				

<生産完了 1991年03月31日>