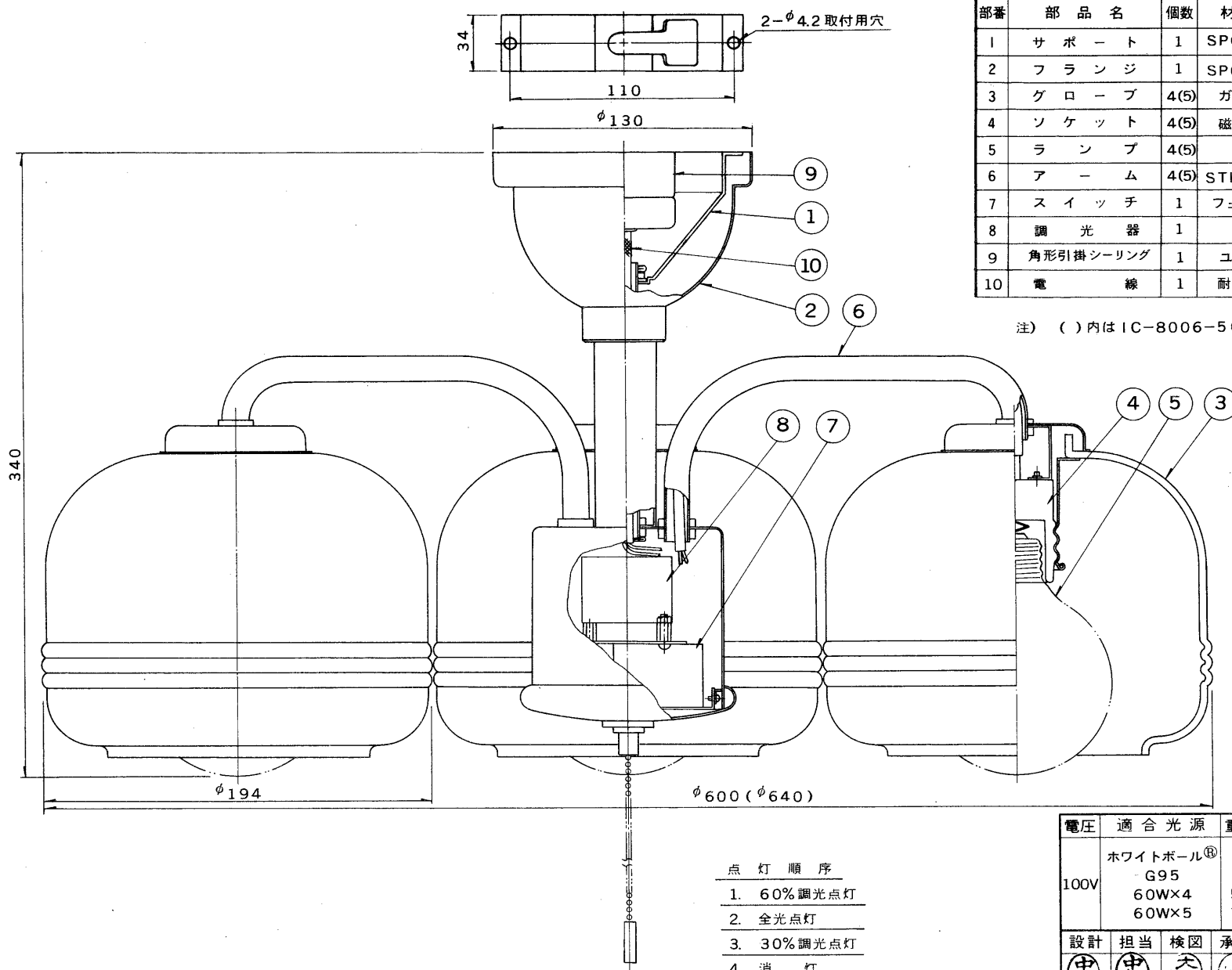


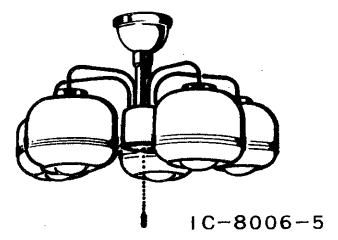
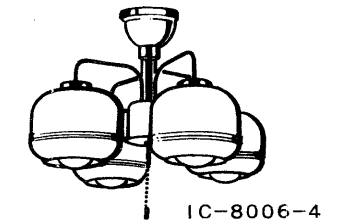
E17035A

S56.9(T) 183



部番	部品名	個数	材質	摘要
1	サポート	1	SPC t1.2	MFZn-C
2	フランジ	1	SPC t0.6	金色メッキ
3	グローブ	4(5)	ガラス	乳白ツヤ消し
4	ソケット	4(5)	磁器	DIS-3007(E26)
5	ランプ	4(5)		100V 60WホワイトボールG95
6	アーム	4(5)	STK φ13	金色メッキ
7	スイッチ	1	フェノール	PL608D
8	調光器	1		DIN-3611
9	角形引掛シーリング	1	ユリア	DC5372
10	電線	1	耐熱電線	

注) ( )内は IC-8006-5 (5灯) の場合



- 点灯順序
1. 60%調光点灯
  2. 全光点灯
  3. 30%調光点灯
  4. 消灯

電圧	適合光源	重量	形名	IC-8006-4
100V	ホワイトボール® G95 60W×4 60W×5	kg 5.5 7.1	品名	
設計	担当	検図	承認	図番
中島	中島	天滝	中島	L5293/A
単位	mm	第三角法	発行	東芝ライテック株式会社