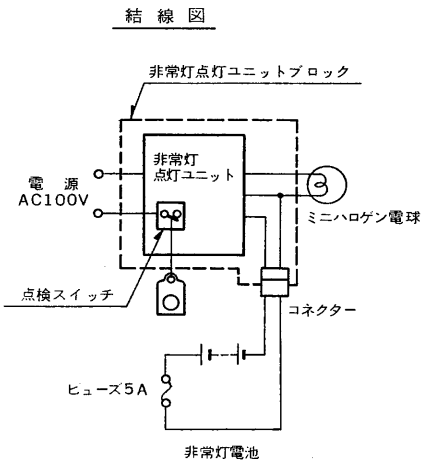
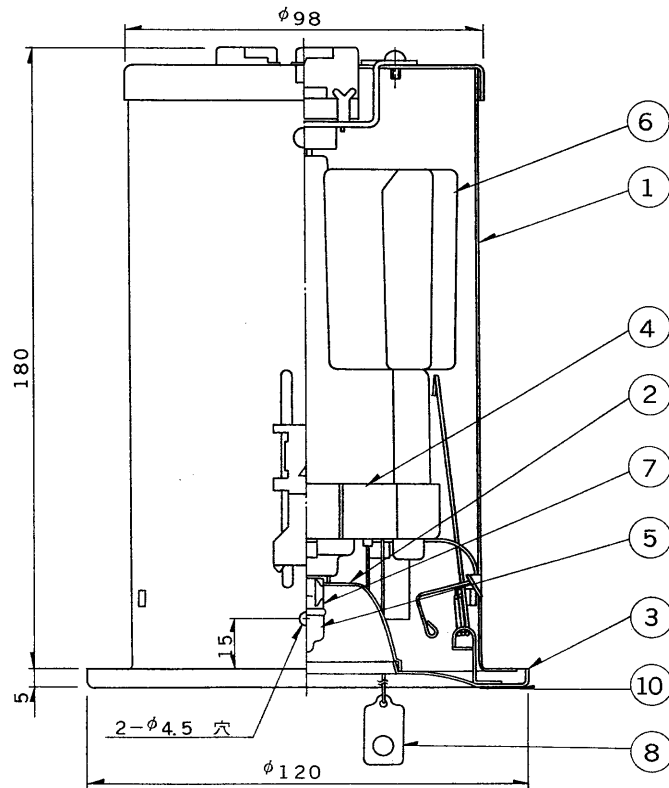
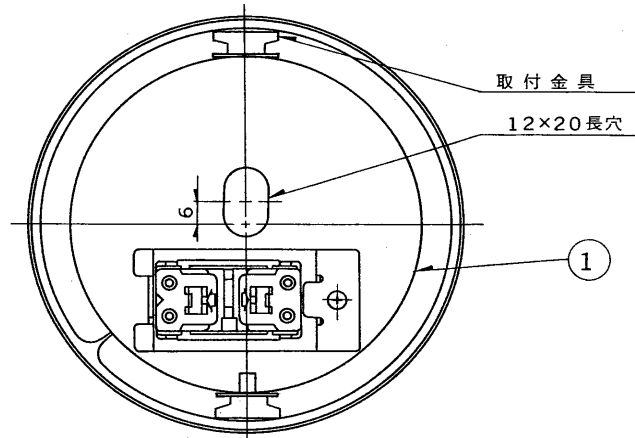
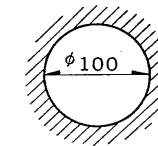


※施工上の注意とご使用上の注意はカタログ・取扱説明書をお読みください。

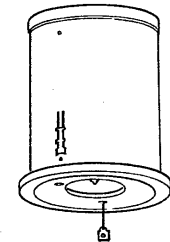


部番	部品名	個数	材質	摘要
1	本体	1	SPC t0.6	メラミン焼付塗装・黒
2	反射板	1	アルミ t0.6	
3	化粧枠	1	SPC t0.6	メラミン焼付塗装・白
4	点灯ユニット	1		10IU-104-5GM
5	非常用電球	1		6V 10W (ミニハロゲン電球)
6	非常灯電池	1		5NR-CT-BE (6V 1800mAh)
7	ソケット	1		DIS-0101
8	点検スイッチ	1		
9	充電モニター	1		LED (緑色)
10	防災性能評定マーク	1	アート紙	



埋込穴寸法

天井取付厚さ：10mm～45mm



(注) 吊りボルト用穴はオフセンターで長穴(12×20)です。

注) 非常時のみ点灯
充電モニター付 (光束比：76%)

電圧	適合光源	質量	形名	IEM-1022C
100V	ミニハロゲン電球 6V 10W	1.1 kg	品名	
			東芝非常用照明器具(電池内蔵) ミニハロゲンランプ専用形	
設計	担当	検図	承認	図番
				L7261/B
				発行
				東芝ライテック株式会社
単位 mm		第三角法		

防災性能評定合格品
配光番号：A-D32