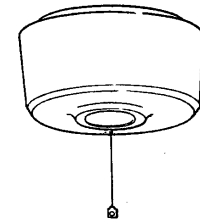
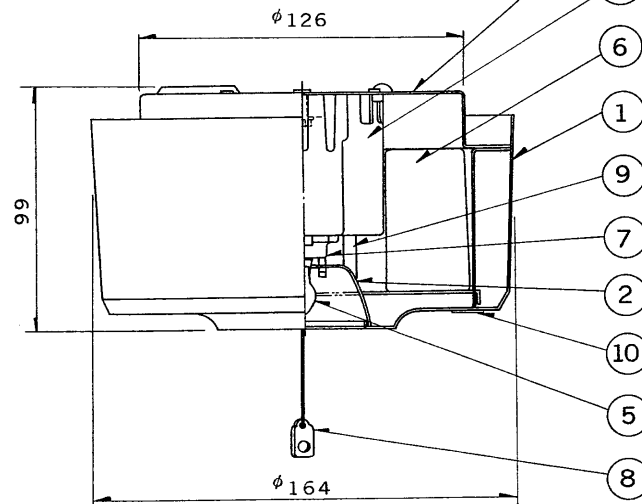
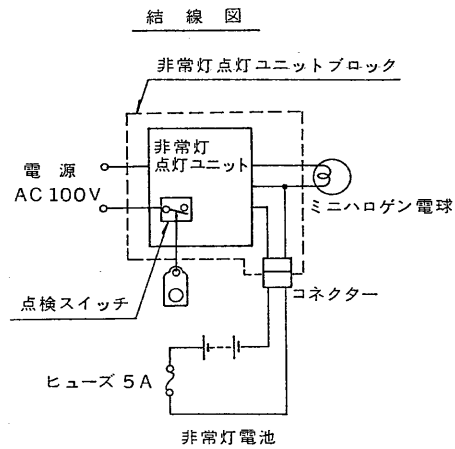
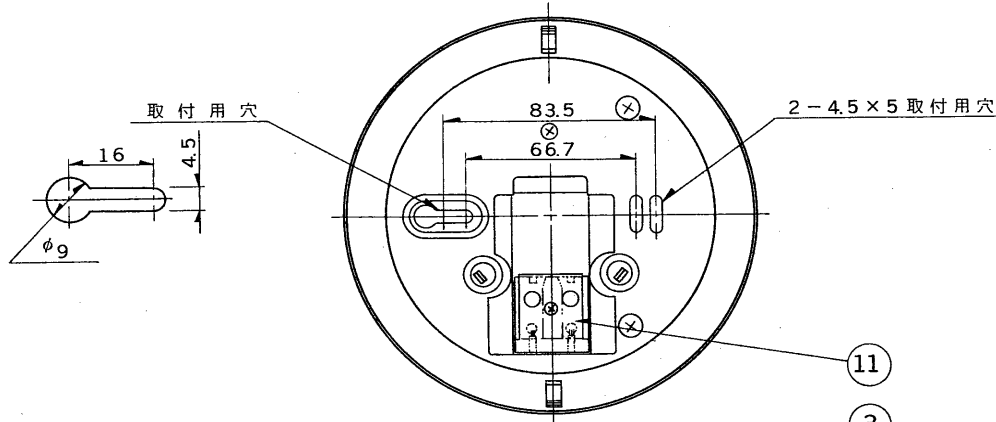


E17025A

TOSHIBA '96.8. 003

部番	部品名	個数	材質	摘要
1	本体	1	SPC t0.8	メラミン焼付塗装・ミルクホワイト
2	反射板	1	アルミ t0.6	鏡面仕上
3	シャーシ	1	SPC t0.8	メラミン焼付塗装・ミルクホワイト
4	点灯ユニット	1		10IU-108-5GM
5	非常用電球	1		6V 10W (ミニハロゲン電球)
6	非常灯電池	1		5NR-C-RE (6V 1800mAh)
7	ソケット	1		DIS-0101
8	点検スイッチ	1		
9	充電モニター	1		LED (緑色)
10	防災性能評定マーク	1	アート紙	
11	端子台	1		2P端子台



注) 非常時のみ点灯
充電モニター付 (光束比: 76%)

電圧	適合光源	質量	形名	IEM-1020C
100V	ミニハロゲン電球 6V 10W	1.4 kg	品名	
			東芝非常用照明器具(電池内蔵) ミニハロゲンランプ専用形	
設計	担当	検図	承認	図番
L7259/B				発行
単位 mm				第三角法

防災性能評定合格品
配光番号: A-D32



東芝ライテック株式会社