

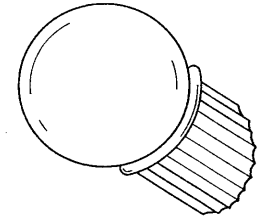
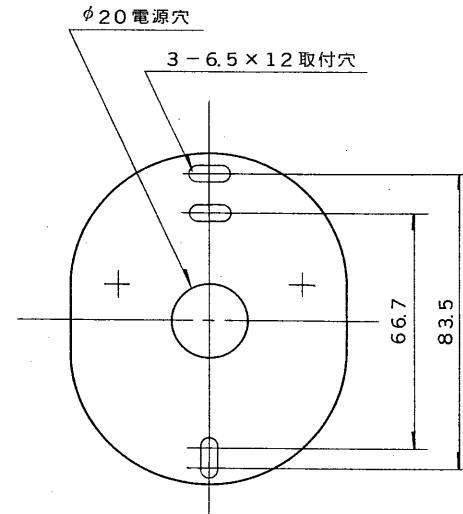
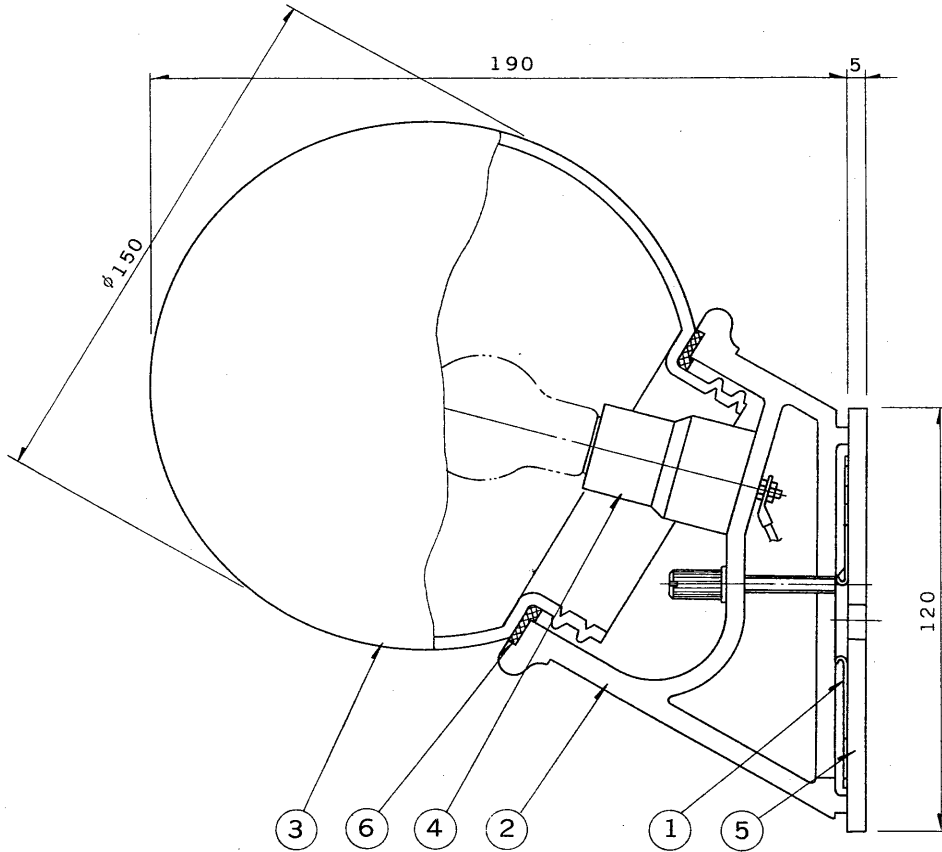
※施工上の注意とご使用上の注意はカタログ・取扱説明書をお読みください。

E 27035

TOSHIBA

'96. 1. 156

部番	部品名	個数	材質	摘要
1	サポート	1	SPG t1.6	
2	本体	1	陶器	下表参照
3	グローブ	1	乳白ガラス	消し
4	ソケット	1	樹脂	DIS-2706 (E17) 白
5	座パッキン	1	クロロレン	黒 t5
6	グローブパッキン	1	クロロレン	黒 t5
7				
8				



形名	本体
IB-3914	白ダイキャスト調
IB-3926	黒ダイキャスト調

【'96/3末で生産完了】

防水性能	防湿・防雨形
------	--------

電圧	適合光源	質量	形名	IB-3914 IB-3926	
100V	ミニクリプトン球 40W×1 (E17)	0.9 kg	品名		
設計	担当	検図	承認	図番	L3873/C
				発行	
単位	mm	第三角法		東芝ライテック株式会社	

<生産完了 1996年03月31日>