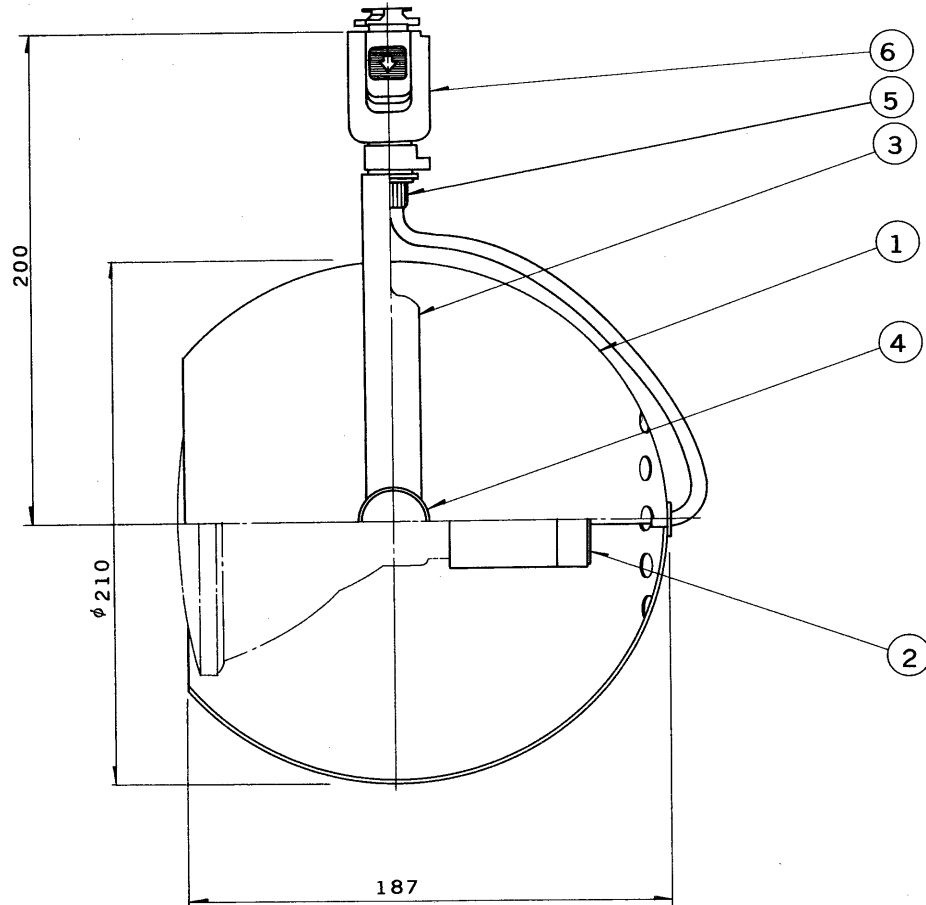


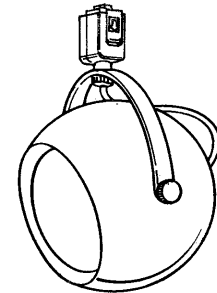
※施工上の注意とご使用上の注意はカタログ・取扱説明書をお読みください。

E17035A

S. 61. 9(D) 188



部番	部品名	個数	材質	摘要
1	本体	1	アルミ t1.0	ヘヤーライン
2	ソケット	1	磁器	DIS-3005
3	アーム	1	SPC t2.0	メラミン焼付塗装
4	飾りねじ	2	ABS	黒
5	締付ねじ	1	ユリア	黒
6	ライティングレール用プラグ	1		DR-4003(B)
7				
8				



電圧	適合光源	重量	形名	IBP-3342SLN	
100V	クールビーム® 150Wまで	0.6 kg	品名		東芝スポットライト
設計	担当	検図	承認	図番	
				L3458/B	
単位	mm	第三角法		発行	
					東芝ライテック株式会社