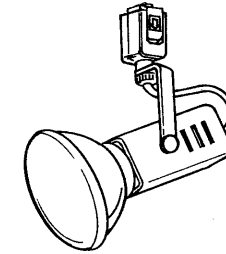
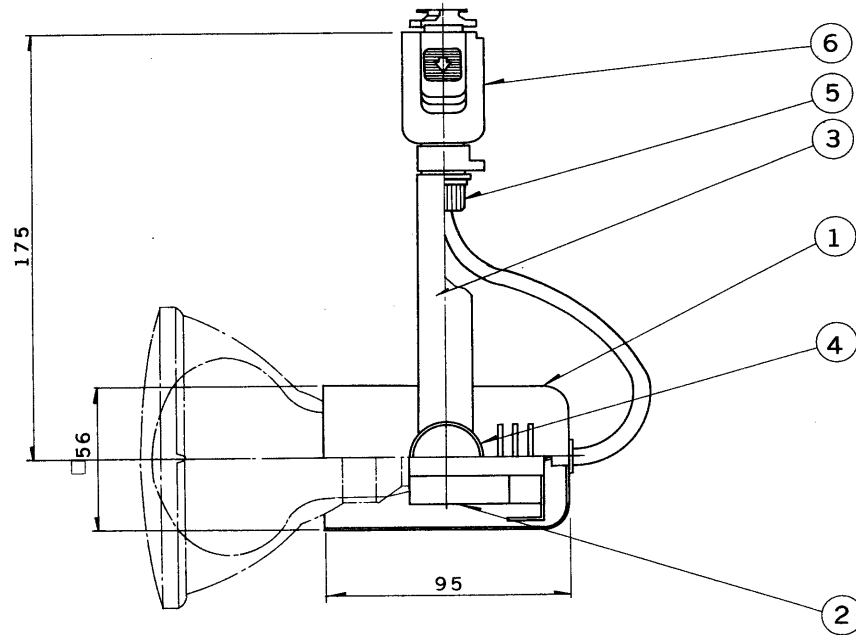


※施工上の注意とご使用上の注意はカタログ・取扱説明書をお読みください。

E17035A

S. 61. 9(D) 188

部番	部品名	個数	材質	摘要
1	本体	1	アルミ t0.8	白色塗装
2	ソケット	1	磁器	DIS-3005
3	アーム	1	SPC t2.0	メラミン焼付塗装・白
4	飾りねじ	1	ABS	黒
5	締付ねじ	1	ユリア	黒
6	ライティングレール用ブラケット	1		DR 4003
7				
8				



電圧	適合光源	重量	形名	IBP-3336WN	
100V	クールビーム® 150Wまで レフランプ 100Wまで	0.2 kg	品名		東芝スポットライト
設計	担当	検図	承認	図番	L3452/B
				発行	
単位	mm	第三角法		東芝ライテック株式会社	