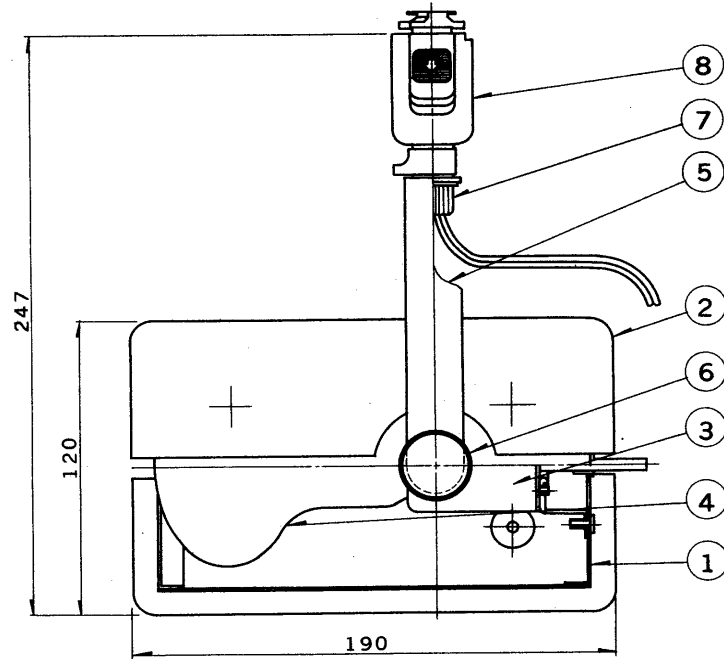


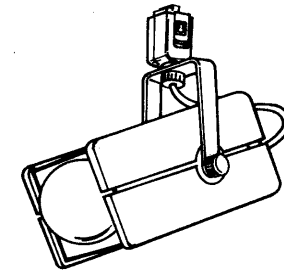
※施工上の注意とご使用上の注意はカタログ・取扱説明書をお読みください。

E17035A

S. 61. 9(D) 083



| 部番 | 部品名 | 個数 | 材質 | 摘要 |
|----|---------------|----|----------|----------------|
| 1 | 本体 | 1 | SPC t0.8 | メラミン焼付塗装・黒 |
| 2 | 飾り木 | 4 | スプルス | 白木 |
| 3 | ツケット | 1 | 磁器 | DIS-3006 |
| 4 | ランプ | 1 | | 100V100W レフランプ |
| 5 | アーム | 1 | SPC t2.0 | メラミン焼付塗装・黒 |
| 6 | 飾りねじ | 2 | ABS | 黒 |
| 7 | 締付ねじ | 1 | ユリア | 黒 |
| 8 | ライディングレール用プラグ | 1 | | DR-4003(B) |



| | | | | | |
|------|-----------------|-----------|----|-------------|-----------|
| 電圧 | 適合光源 | 重量 | 形名 | IBP-3347N | |
| 100V | レフランプ 100Wまで | 1.0 kg | 品名 | | 東芝スポットライト |
| 設計 | 担当 | 検図 | 承認 | 図番 | L3467/B |
| | | | | 発行 | |
| 単位 | mm | 第三角法 | | 東芝ライテック株式会社 | |