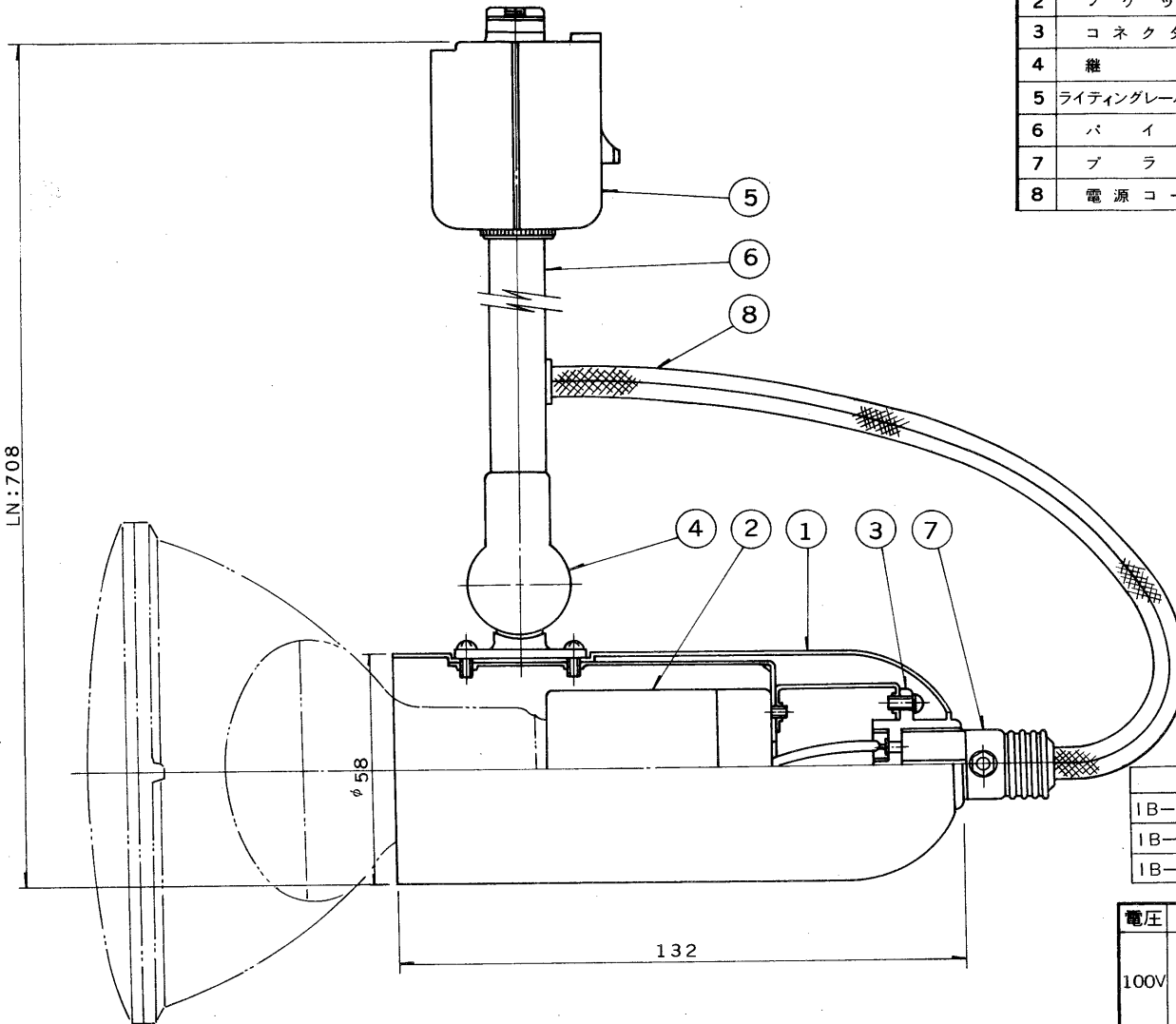


※施工上の注意とご使用上の注意はカタログ・取扱説明書をお読みください。

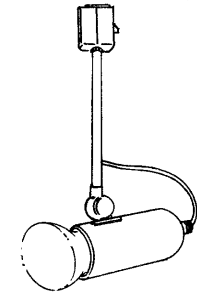
E17035A

S. 61.10. 001 188

SN:258  
MN:483  
LN:708



部番	部品名	個数	材質	摘要
1	本体	1	アルミ t1.0	下表参照
2	ソケット	1	磁器	DC 6222 (E26)
3	コネクター	1	フェノール	DIC-2202 黒
4	継手	1	ZDC	メラミン焼付塗装・黒
5	ライティングレール用プラグ	1		DR 4003 白
6	パイプ	1	STK φ12.7	MFCr
7	プラグ	1	フェノール	DIC-2201
8	電源コード	1		0.75 mm <sup>2</sup>



本体	吊具	重量
IB-001RM:ヘヤーライン仕上	IPH-991SN	0.4kg
IB-002RM:アクリル焼付塗装・白艶消し	IPH-991MN	0.6kg
IB-003RM:アクリル焼付塗装・黒艶消し	IPH-991LN	0.7kg

電圧	適合光源	重量	形名	本体	吊具	IB-001RM~003RM
100V	レフランプ 40W~60W タールビーム® 75W~150W	上記	品名	本体	吊具	IPH-991SN, MN, LN
東芝スポットライト						
設計	担当	検図	承認	図番		
橋端	橋端	橋端	橋端	L2339/B		
単位 mm				第三角法		
東芝ライテック株式会社						