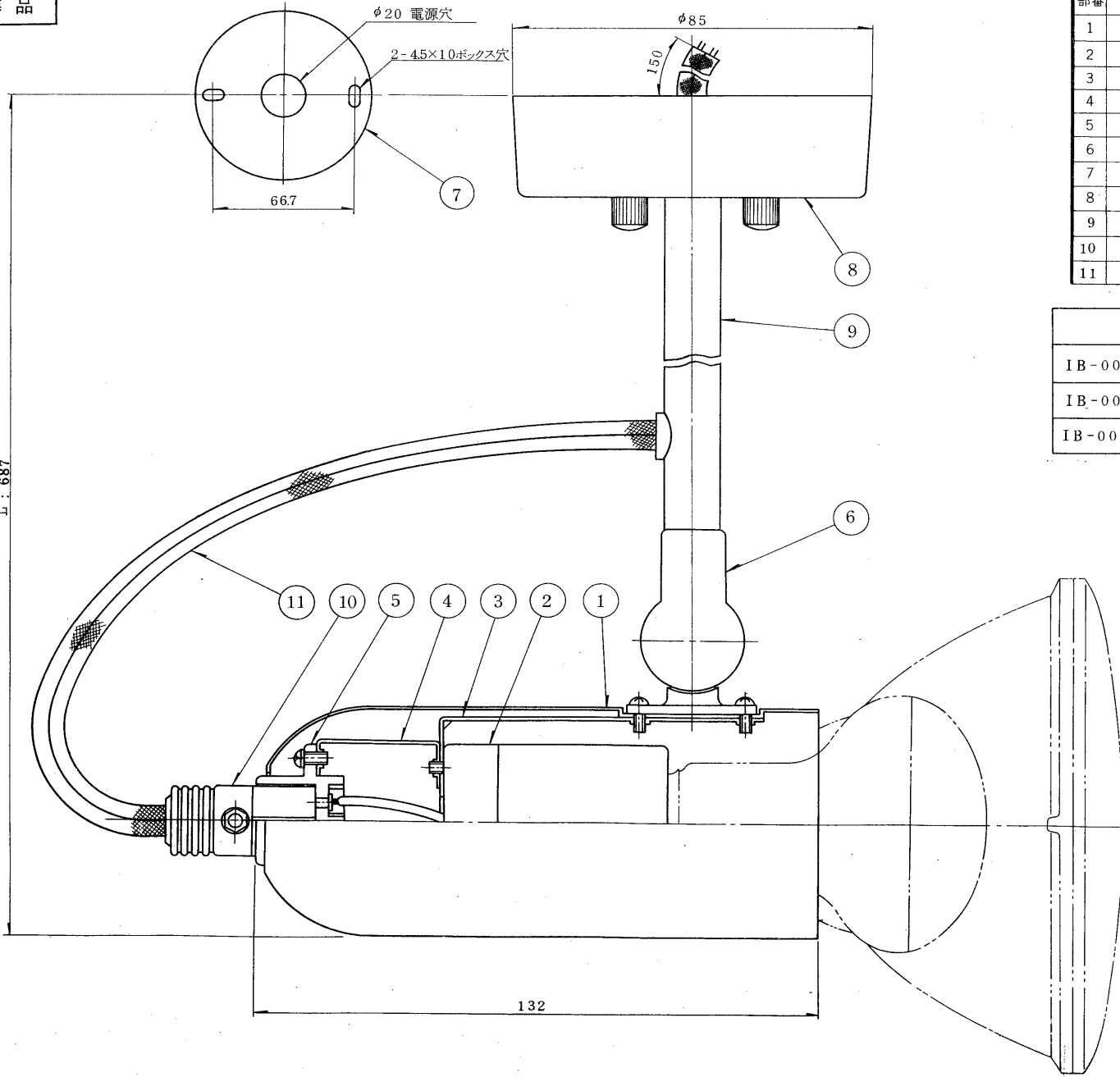


※施工上の注意とご使用上の注意はカタログ・取扱説明書をお読みください。

LF83T(JIS A3)47.6(光) S 50.7 (T)

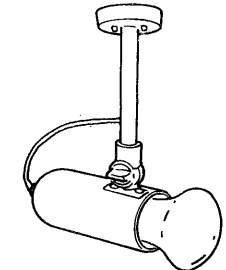
標準品



S : 237
M : 462
L : 687

部番	部品名	個数	材質	摘要
1	本体	1	AIP t1.0	
2	電球ソケット	1	磁器	DC6222(E26)
3	ソケット取付金具	1	SPC t1.0	MFZn-C
4	コネクタ取付金具	1	SPC t0.8	MFZn-C
5	コネクタ	1	フェノール	黒 DIC-2202
6	継手	1		メラミン塗装・黒
7	サポート	1	SPC t1.6	MFZn-C
8	サポートカバー	1	SPC t1.0	MFCr
9	パイプ	1	STB φ12.7	MFCr
10	プラグ	1	フェノール	DIC-2201
11	電源コード	1		0.75mm ²

本体	吊具	重量 (kg)
IB-001RM : ヘヤーライン仕上げ	IPF-990S	0.5
IB-002RM : アクリル塗装・白・艶消し	IPF-990M	0.7
IB-003RM : アクリル塗装・黒・艶消し	IPF-990L	0.8



電圧	適合光源	重量	梱包数	8	形	本体	IB-001RM-003RM
100V	レフランプ 40W~60W クールビーム® 75W~150W		16	名	吊具	IPF-990S, M, L	
品名 東芝スポットライト							
設計	担当	検図	承認	図番	L 2340 / A		
				発行	— —		
尺度: 1/1 単位: mm 第三角法				東芝ライテック株式会社			

132