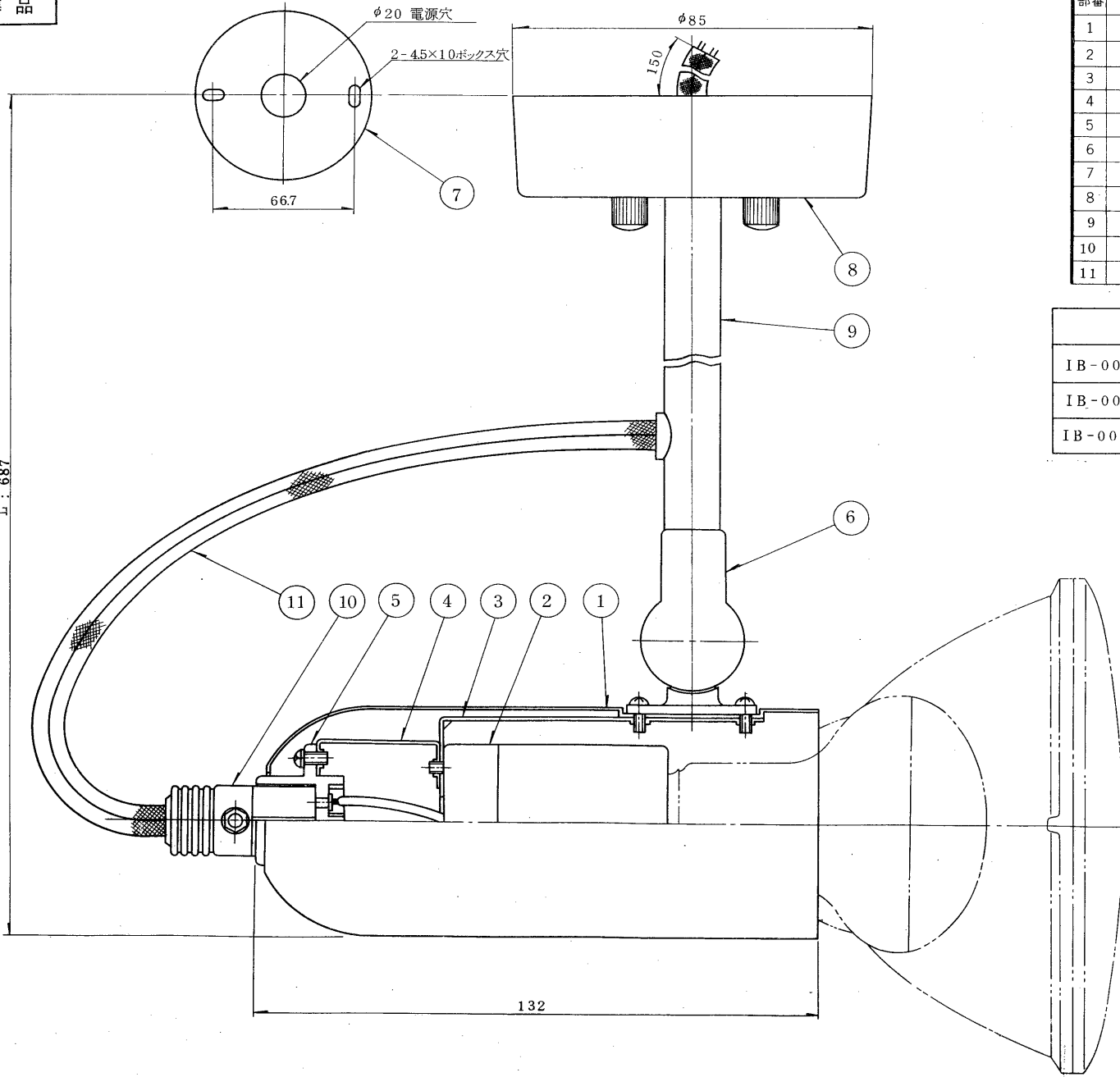


※施工上の注意とご使用上の注意はカタログ・取扱説明書をお読みください。

LF83T(JIS A3)47.6(光) S 50.7 (T)

標準品

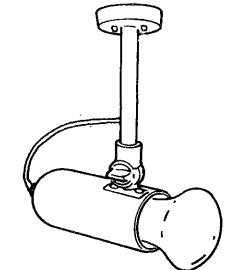


S : 237
M : 462
L : 687

132

| 部番 | 部品名 | 個数 | 材質 | 摘要 |
|----|----------|----|--------------|---------------------|
| 1 | 本体 | 1 | AIP t1.0 | |
| 2 | 電球ソケット | 1 | 磁器 | DC6222(E26) |
| 3 | ソケット取付金具 | 1 | SPC t1.0 | MFZn-C |
| 4 | コネクタ取付金具 | 1 | SPC t0.8 | MFZn-C |
| 5 | コネクタ | 1 | フェノール | 黒 DIC-2202 |
| 6 | 継手 | 1 | | メラミン塗装・黒 |
| 7 | サポート | 1 | SPC t1.6 | MFZn-C |
| 8 | サポートカバー | 1 | SPC t1.0 | MFCr |
| 9 | パイプ | 1 | STB φ12.7 | MFCr |
| 10 | プラグ | 1 | フェノール | DIC-2201 |
| 11 | 電源コード | 1 | | 0.75mm ² |

| 本体 | 吊具 | 重量 (kg) |
|-------------------------|----------|---------|
| IB-001RM : ヘヤーライン仕上げ | IPF-990S | 0.5 |
| IB-002RM : アクリル塗装・白・艶消し | IPF-990M | 0.7 |
| IB-003RM : アクリル塗装・黒・艶消し | IPF-990L | 0.8 |



| | | | | | | | |
|--------------|---|----|-----|----|---------|----------------|----------------|
| 電圧 | 適合光源 | 重量 | 梱包数 | 8 | 形 | 本体 | IB-001RM-003RM |
| 100V | レフランプ 40W~60W クールビーム® 75W~150W | | 16 | 名 | 吊具 | IPF-990S, M, L | |
| 品名 東芝スポットライト | | | | | | | |
| 設計 | 担当 | 検図 | 承認 | 図番 | L2340/A | | |
| 発行 | | | | 発行 | | | |
| 東芝ライテック株式会社 | | | | | | | |

尺度: 1/1 単位: mm 第三角法