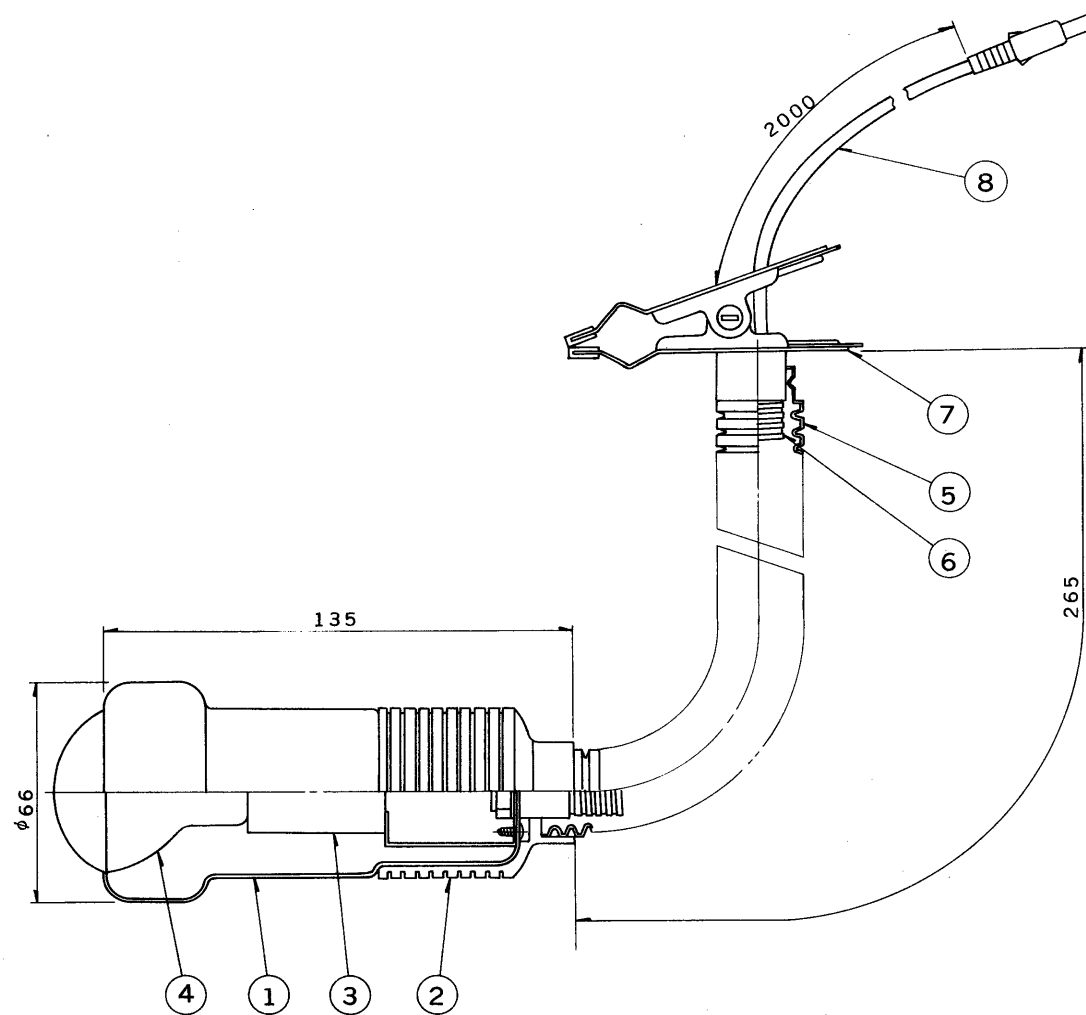


E17035A

S. 63.3. 188



部番	部品名	個数	材質	摘要
1	灯体	1	アルミ t0.8	ヘアラインクリアー仕上
2	灯体飾り	1	E・Pラバー	黒
3	ソケット	1	磁器	(E17)
4	ランプ	1		ミニクリプトンランプ E17 100/110V 50W R50
5	フレキカバー	1	着色EP	黒
6	フレキシブルチューブ	1		MFZn-C
7	クリップ	1	SPC t0.6	アクリル焼付塗装
8	電源コード	1		黒

クリップ取付厚み

次の取付範囲でご使用願います。



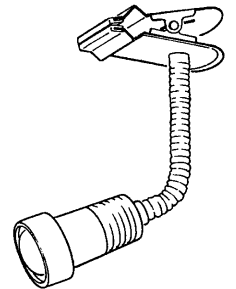
パイプ：φ16～φ30mm まで



板：3～30mm まで

特にご注意

- ① 器具落下等て火災等の事故を誘発するおそれがありますので、取付厚みの範囲は必ず守ってご使用願います。
- ② この器具は展示照明用、撮影用、業務用等、専用器具です。
住宅用には使用しないでください。



電圧	適合光源	重量	形名	IBC-3361N
100V	ミニクリプトンランプ (E17) R50 100/110V 50W	0.5 kg	品名	
			品名	東芝スポットライト
設計	担当	検図	承認	図番
伊丹	吉田	橋本	吉田	L3727/A
単位	mm	第三角法		発行
				東芝ライテック株式会社