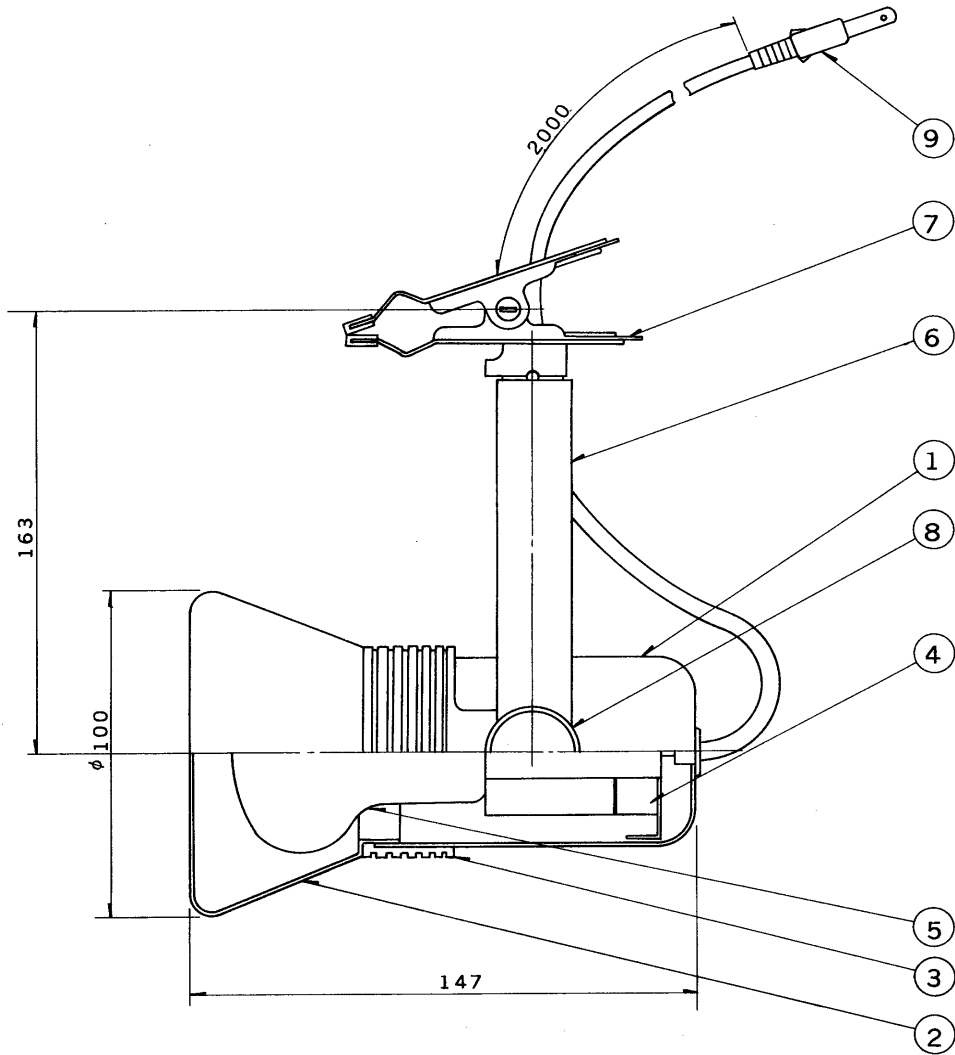


E17025A

S. 63. 3. 188



部番	部品名	個数	材質	摘要
1	本体	1	SPC t0.8	メラミン焼付塗装・下表参照
2	セード	1	アルミ t0.8	下表参照
3	飾り枠	1	FR-PET	黒
4	ソケット	1	磁器	DC6222
5	ランプ	1		100V60W レフランプ
6	アーム	1	SPC t2.0	メラミン焼付塗装
7	クリップ	1	SPC t0.6	アクリル焼付塗装
8	締付ねじ	1	ABS	黒
9	電源コード	1	NNFF	プラグ付

クリップ取付厚み

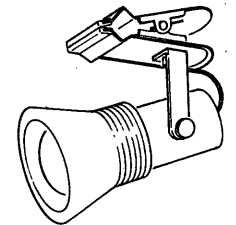
次の取付範囲でご使用願います。



パイプ：φ16～φ30mm まで



板：3～30mm まで



特にご注意

- ① 器具落下等で火災等の事故を誘発するおそれがありますので、取付厚みの範囲は必ず守ってご使用願います。
- ② この器具は展示照明用、撮影用、業務用等、専用器具です。
住宅用には使用しないでください。

形名	本体・セード色
IBC-3339BKN	黒
IBC-3339WN	白

電圧	適合光源	重量	形名	IBC-3339 BKN WN	
100V	レフランプ 60W	0.6 kg	品名		
設計	担当	検図	承認	図番	L3726/A
				発行	
単位	mm	第三角法	東芝ライテック株式会社		