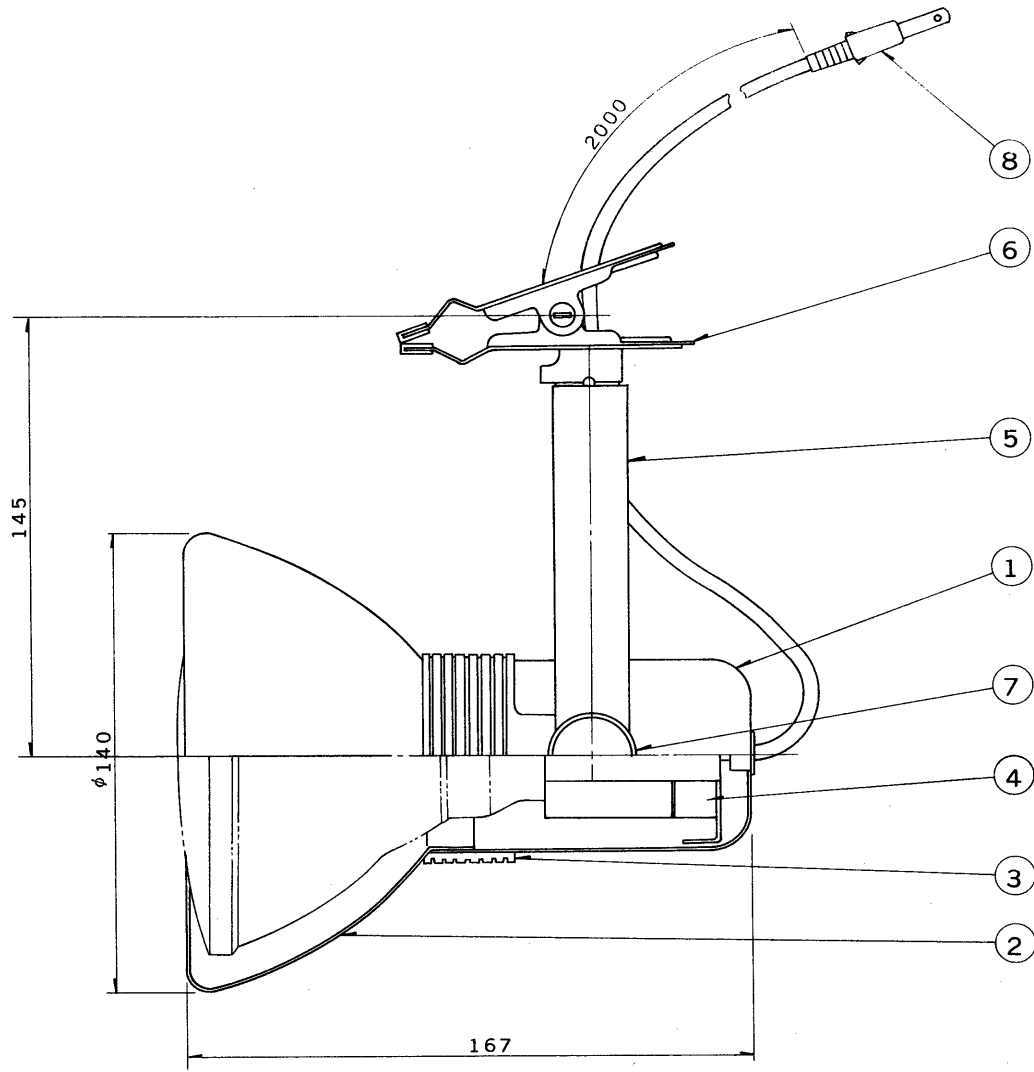


※施工上の注意とご使用上の注意はカタログ・取扱説明書をお読みください。

E17035A S. 63. 3. 188



部番	部品名	個数	材質	摘要
1	本体	1	SPC t0.8	メラミン焼付塗装・下表参照
2	セード	1	アルミ t0.8	下表参照
3	飾り枠	1	FR-PET	黒
4	ソケット	1	磁器	DC6222
5	アーム	1	SPC t2.0	メラミン焼付塗装
6	クリップ	1	SPC t0.6	アクリル焼付塗装
7	締付ねじ	1	ABS	黒
8	電源コード	1	NNFF	プラグ付

クリップ取付厚み

次の取付範囲でご使用願います。



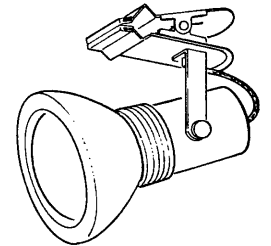
パイプ：φ16～φ30mm まで



板：3～30mm まで

特にご注意

- ① 器具落下等で火災等の事故を誘発するおそれがありますので、取付厚みの範囲は必ず守ってご使用願います。
- ② この器具は展示照明用、撮影用、業務用等、専用器具です。
住宅用には使用しないでください。



形名	本体・セード色
IBC-3335BKN	黒
IBC-3335WN	白

ランプ別売

電圧	100V	適合光源	クールビーム® 150W以下 レフランプ 100W以下	重量	0.6 kg	形名	IBC-3335 ^{BKN} WN	
品名	東芝スポットライト							
設計	担当	検図	承認	図番	L3725/A			
					発行			
単位	mm		第三角法		東芝ライテック株式会社			