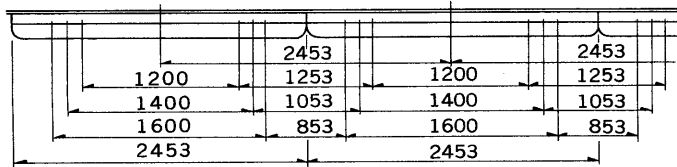


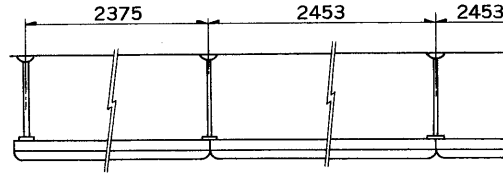
※施工上の注意とご使用上の注意はカタログ・取扱説明書をお読みください。

E17035A

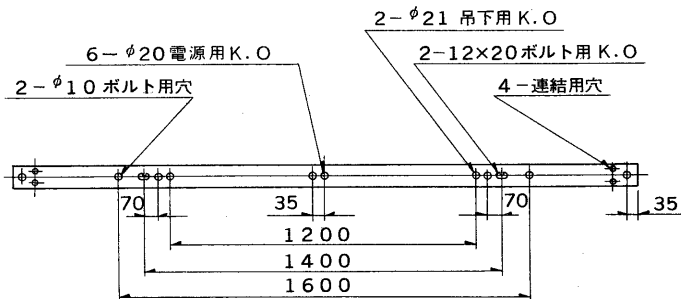
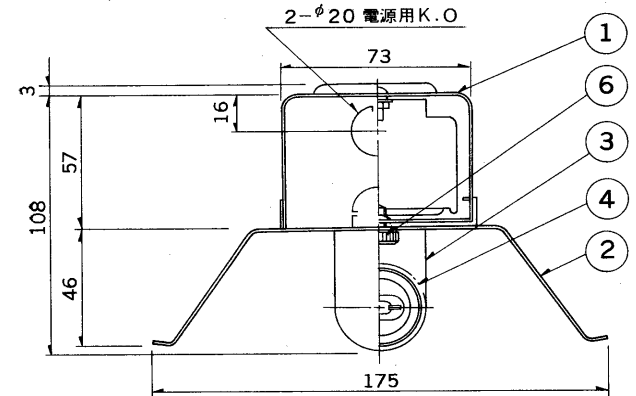
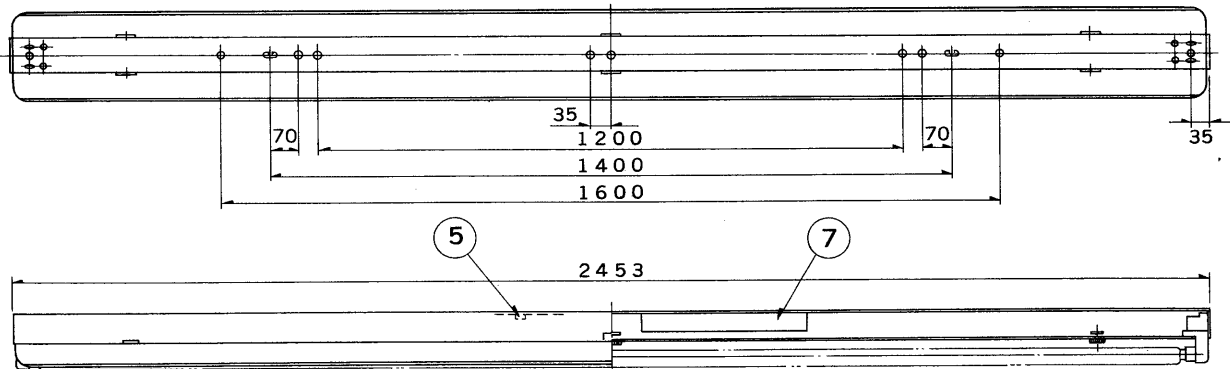
S. 63. 1. 001



直付連結使用例



吊下げ連結使用例



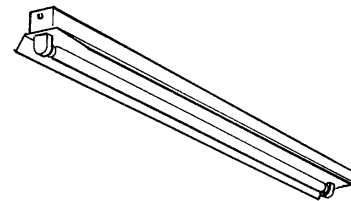
P-413Pと組合せて官電協FPR1-1101に適合
P-415Cと組合せて官電協FCR1-1101に適合
官電協FSR1-1101に適合

適合連結金具 吊下 C-63N
直付 C-77

ご注意

「ランプ表面にホコリなどの汚れが付着しやすい場所では、別売りの密着導体が必要となります。

別売りの密着導体（形名：C-1101-1）を器具に取付けてご使用ください。」



部番	部品名	個数	材質	摘要
1	シャ-シ	1	SPC t0.6	メラミン焼付塗装・アイボリー
2	反 射 板	1	SPC t0.6	メラミン焼付塗装・白
3	ランプソケット	2	ユリア	DFS-6207
4	ラ ン プ	1		FLR 110H/A/100(FLR 110H/A)
5	端 子 台	1	ユリア	DFC-3609
6	化 粧 ね じ	3	頭部白色 ユリア	(セットスクリュウ)
7	安 定 器	1		110 W器具内用
8				

電圧	点灯方式	重量	形名	FR-10103 N ラビッドスタート方式
100	RS	8.0 kg	品名	
200				東芝蛍光灯器具 FLR 110×1
設計	担当	検図	承認	図番
菊池	勝	元橋	裕	F5633/D
単位	mm	第三角法		番 発行
				東芝ライテック株式会社