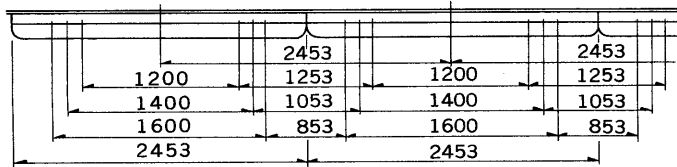


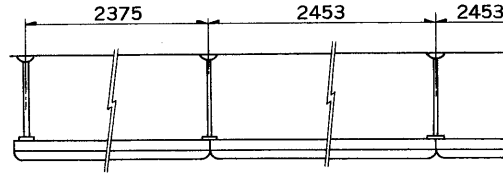
※施工上の注意とご使用上の注意はカタログ・取扱説明書をお読みください。

E17035A

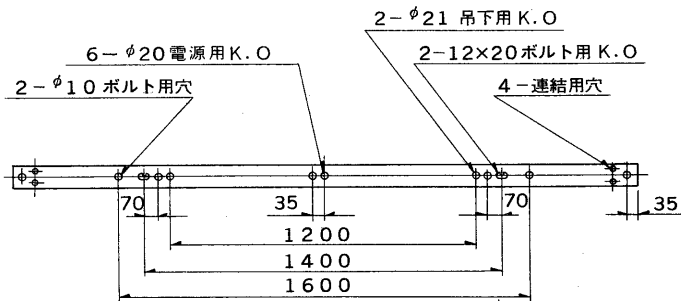
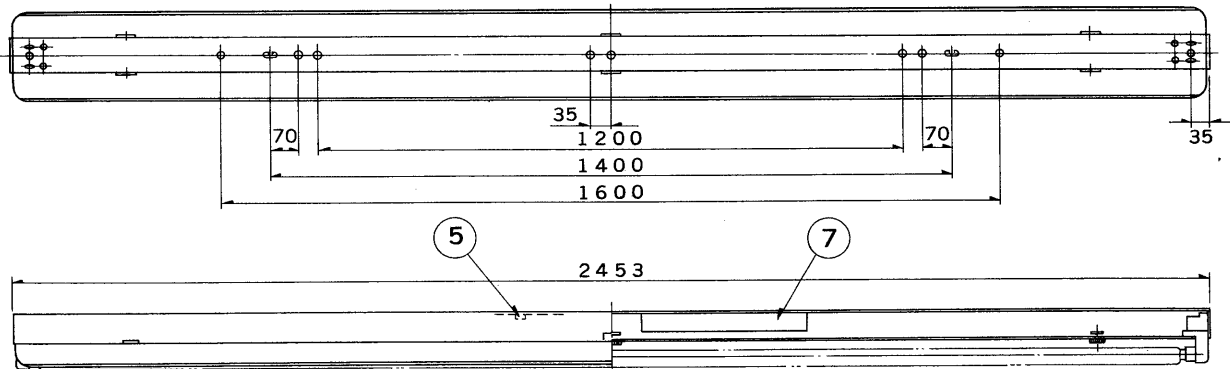
S. 63. 1. 001



直付連結使用例



吊下げ連結使用例

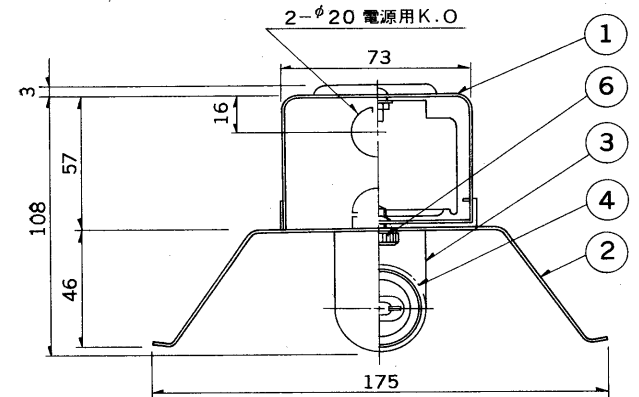


ご注意

「ランプ表面にホコリなどの汚れが付着しやすい場所では、別売りの密着導体が必要となります。

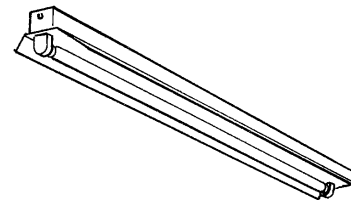
別売りの密着導体（形名：C-1101-1）を器具に取付けてご使用ください。」

部番	部品名	個数	材質	摘要
1	シャーシ	1	SPC t0.6	メラミン焼付塗装・アイボリー
2	反射板	1	SPC t0.6	メラミン焼付塗装・白
3	ランプソケット	2	ユリア	DFS-6207
4	ランプ	1		FLR 110H/A/100(FLR 110H/A)
5	端子台	1	ユリア	DFC-3609
6	化粧ねじ	3	頭部白色 ユリア	(セットスクリュー)
7	安定器	1		110 W器具内用
8				



P-413Pと組合せて官電協FPR1-1101に適合  
 P-415Cと組合せて官電協FCR1-1101に適合  
 官電協FSR1-1101に適合

適合連結金具 吊下 C-63N  
 直付 C-77



電圧	点灯方式	重量	形名	FR-10103 N ラビッドスタート方式
100	RS	8.0 kg	品名	
200				東芝蛍光灯器具 FLR 110×1
設計	担当	検図	承認	図番
菊地	勝	元橋	裕	F5633/D
単位	mm	第三角法		発行
				東芝ライテック株式会社