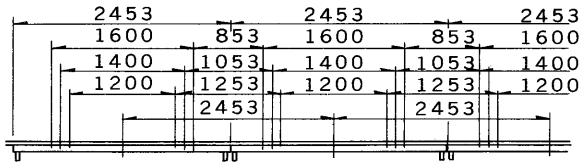


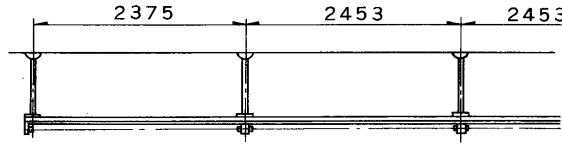
※施工上の注意とご使用上の注意はカタログ・取扱説明書をお読みください。

E 27035

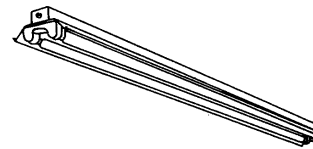
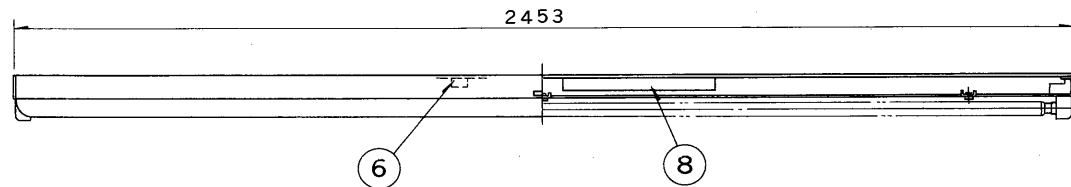
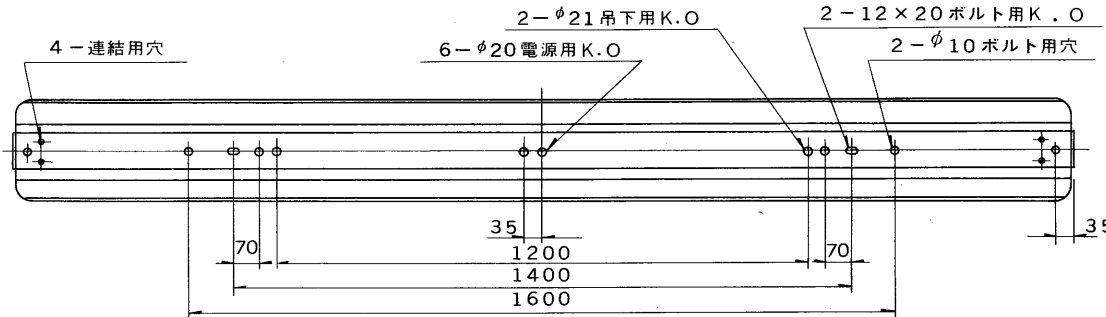
S. 63.5 (D) 001



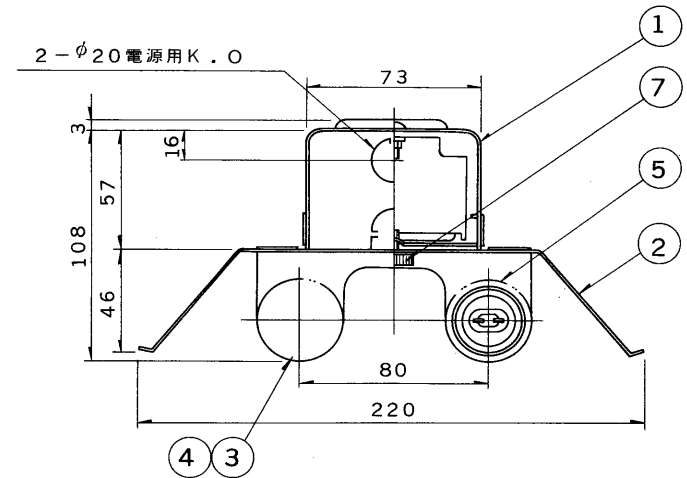
直付連結使用例



吊下げ連結使用例



部番	部品名	個数	材質	摘要
1	シャーシ	1	SPC t0.6	メラミン焼付塗装・アイボリー
2	反射笠	1	SPC t0.6	メラミン焼付塗装・白
3	ランプソケット	1	ユリア	DFS-6303 (可動)
4	ランプソケット	1	ユリア	DFS-6304 (固定)
5	ランプ	2		FLR110H/A/100(FLR110H/A)
6	端子台	1	ユリア	DFC-3609
7	化粧ねじ	3	頭部白色 ユリア	(セットスクリュウ)
8	安定器	1		110W器具内用



P-413Pと組合せて官電協FPR1-1102に適合
 P-415Cと組合せて官電協FCR1-1102に適合
 官電協FSR1-1102に適合

適合連結金具 吊下 C-63N 直付 C-77

電圧	点灯方式	重量	形名	FR-10203N	
100	RH	120 kg	品名	ラビッドスタート方式	
200		100 kg			
				品名	
				東芝蛍光灯器具 FLR110×2	
設計	担当	検図	承認	図番	
勝藤	勝	山	松	F5637/C	
単位 mm				第三角法	発行
東芝ライテック株式会社					