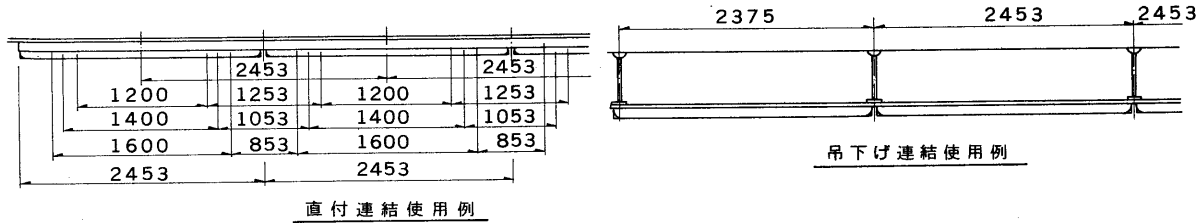


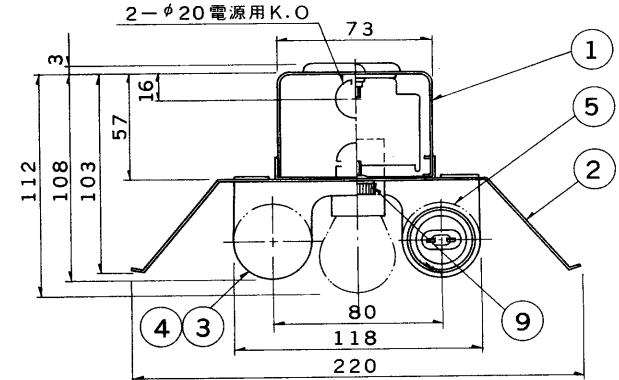
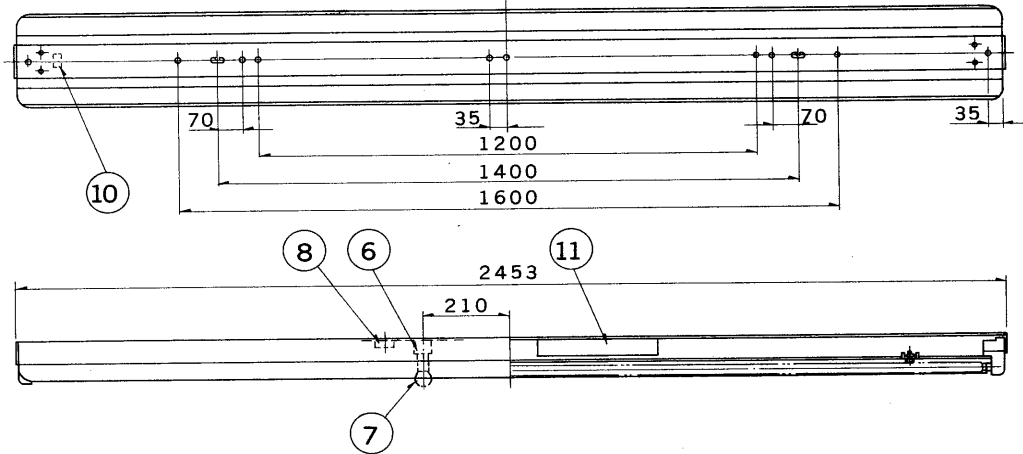
※施工上の注意とご使用上の注意はカタログ・取扱説明書をお読みください。

E17035A

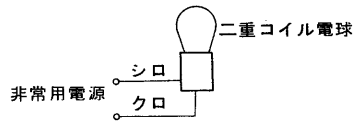
S. 63. 1. 001



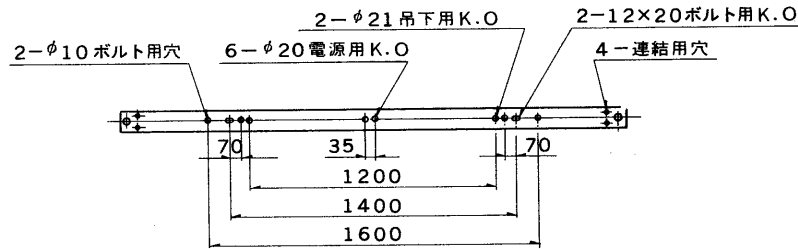
部番	部品名	個数	材質	摘要
1	シャ-シ	1	SPC t0.6	メラミン焼付塗装・アイボリー
2	反射笠	1	SPC t0.6	メラミン焼付塗装・白
3	ランプソケット	1	ユリア	DFS-6303 (可動)
4	ランプソケット	1	ユリア	DFS-6304 (固定)
5	ランプ	2		FLR110H・W/A
6	非常用ソケット	1	磁器	DIS-2702 (E17)
7	非常用電球	1		100V40WS35 (二重コイル電球)
8	端子台	1	ユリア	DFC-3609
9	化粧ねじ	3	頭部白色ユリア	(セットスクリュウ)
10	防災性能評定マーク	1	テトロンフィルム	
11	安定器	1		110W器具内用



結線図 (非常灯回路のみ)



口出線は耐熱シリコン電線



適合連結金具 吊下C-63N  
直付C-77

電圧	点灯方式	重量	形名	FR-10203EMM ラビッドスタート方式
100	RS	10.5 kg	品名	
200		8.5 kg		東芝非常用照明器具 (電源別置) 白熱灯・組込形 非常用電球 平常時: FLR110x2, 非常時: 100V40W
設計	担当	検図	承認	図番
単位	mm	第三角法		F4416/B
				発行
東芝ライテック株式会社				

この器具は非常用照明器具です。  
階段通路誘導灯と兼用できません。  
兼用される場合は別途ご指示ください。

防災性能評定合格品  
配光番号: A-C22, B-B12