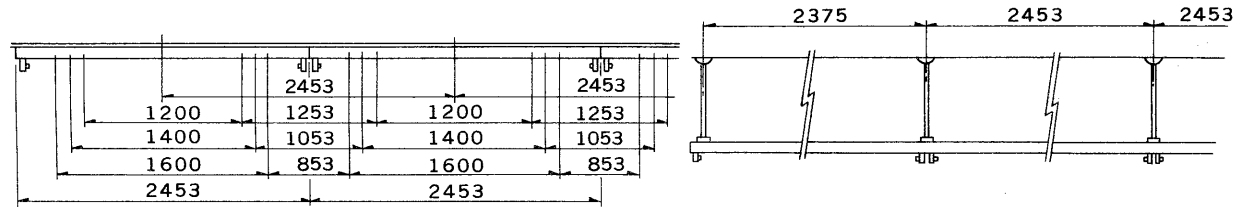


※施工上の注意とご使用上の注意はカタログ・取扱説明書をお読みください。

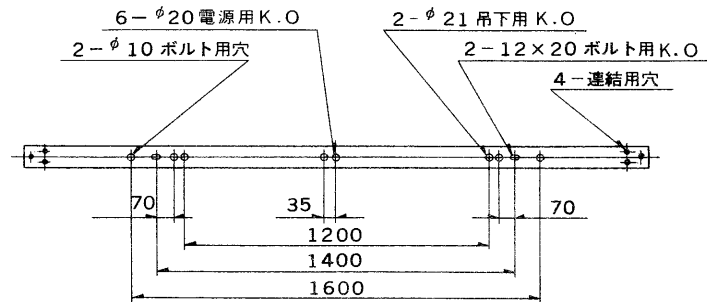
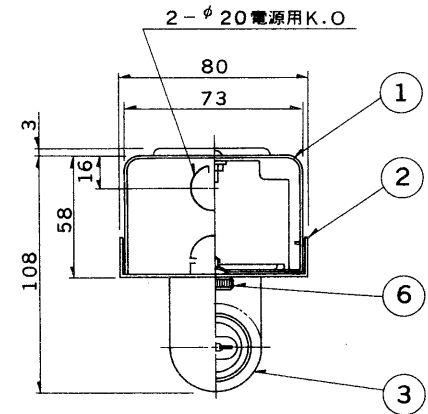
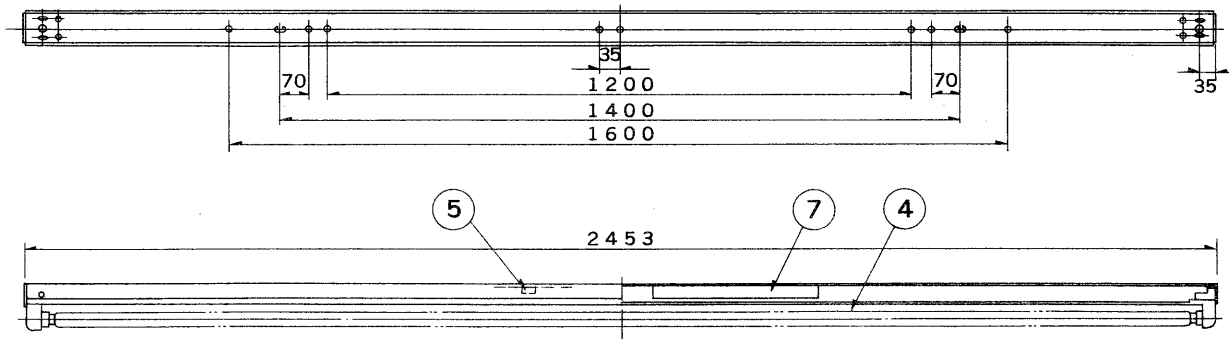
E17035A

S. 63. 1. 001



直付連結使用例

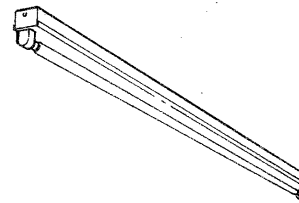
吊下げ連結使用例



官電協 FSS1-1101に適合

適合連結金具 吊下 C-63N

直付 C-77



ご注意

「ランプ表面にホコリなどの汚れが付着しやすい場所では、別売りの密着導体が必要となります。
別売りの密着導体（形名：C-1101-1）を器具に取付けてご使用ください。」

部番	部品名	個数	材質	摘要
1	シャーシ	1	SPC t0.6	メラミン焼付塗装・アイボリー
2	反射板	1	SPC t0.6	メラミン焼付塗装・白
3	ランプソケット	2	ユリア	DFS-6207
4	ランプ	1		FLR110H/A/100(FLR110H/A)
5	端子台	1		DFC-3609
6	化粧ねじ	3	頭部白色 ユリア	(セットスクリュー)
7	安定器	1		110W器具内用
8				

電圧	点灯方式	重量	形名	FT-10103N ラピッドスタート方式
100	RS	6.5 kg	品名	
200			東芝蛍光灯器具 FLR110×1	
設計	担当	検図	承認	図番
（菊地）	（藤田）	（工橋）	（裕田）	F5639/D
単位	mm	第三角法		発行
				東芝ライテック株式会社