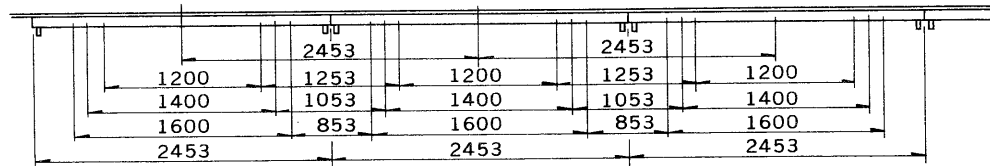


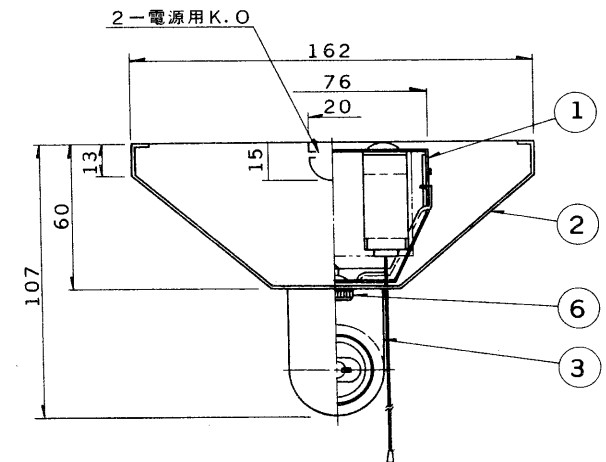
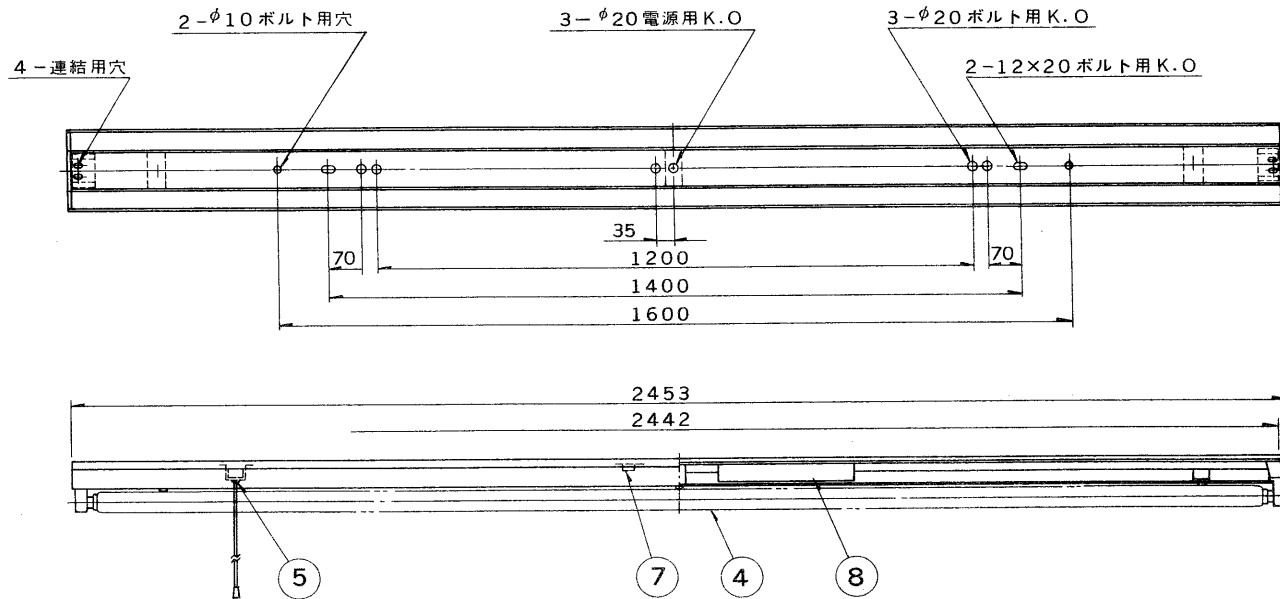
※施工上の注意とご使用上の注意はカタログ・取扱説明書をお読みください。

E17035A S. 63. 1. 001



直付連結使用例

部番	部品名	個数	材質	摘要
1	シャーシ	1	SPG t0.8	
2	反射板	1	SPC t0.5	メラミン焼付塗装・白
3	ランプソケット	2	ユリア	DFS-6207
4	ランプ	1		FLR110H/A/100 (FLR110H/A)
5	キャノピースイッチ	1		DS2611C
6	化粧ねじ	3	頭部白色 ユリア	(セットスクリュー)
7	端子台	1	ユリア	DFC-3609
8	安定器	1		110W器具内用



連結ガイド付

電圧	点灯方式	重量	形名	FT-10133NP ラビッドスタート方式
100	RS	8.0 kg	品名	
200			東芝蛍光灯器具 FLR110HX1	
設計	担当	検図	承認	図番
帯地	崎	元橋	橋中	F50421/B
単位	mm	第三角法		発行
				東芝ライテック株式会社

ご注意

「ランプ表面にホコリなどの汚れが付着しやすい場所では、別売りの密着導体が必要となります。
別売りの密着導体（形名：C-1101-1）を器具に取付けてご使用ください。」

