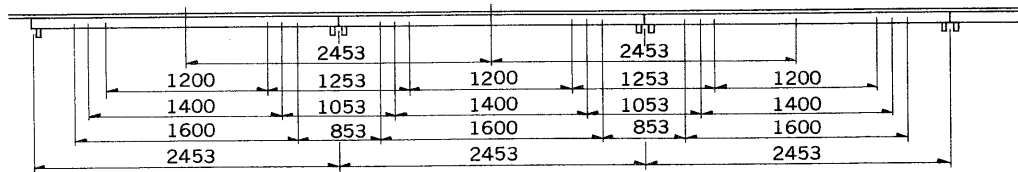


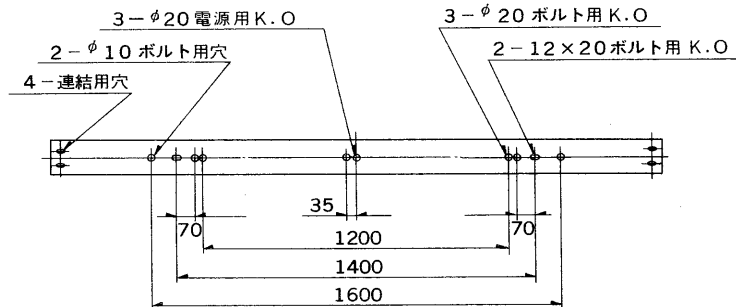
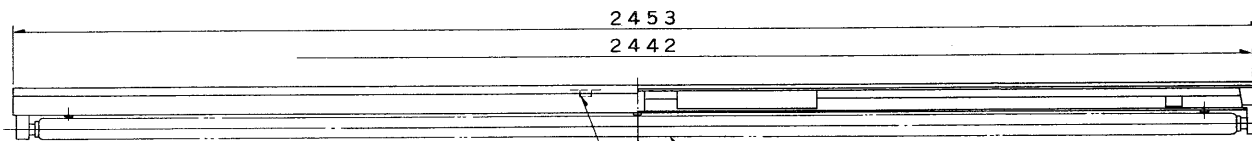
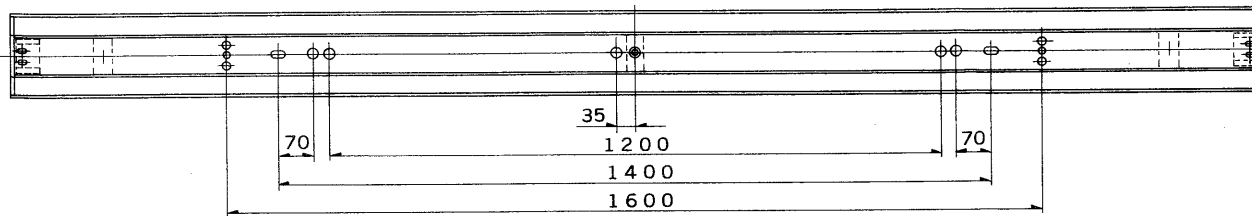
※施工上の注意とご使用上の注意はカタログ・取扱説明書をお読みください。

E 17035 A

S. 63. 1. 001



直付連結使用例

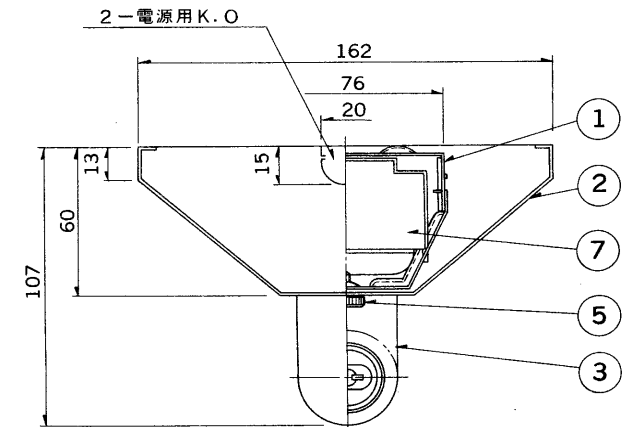


ご注意

「ランプ表面にホコリなどの汚れが付着しやすい場所では、別売りの密着導体が必要となります。

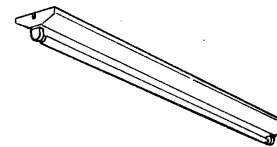
別売りの密着導体（形名：C-1101-1）を器具に取付けてご使用ください。」

部番	部品名	個数	材質	摘要
1	シャーシ	1	SPG t0.8	
2	反射板	1	SPC t0.5	メラミン焼付塗装・白
3	ランプソケット	2	ユリア	DFS-6207
4	ランプ	1		F LR110H/A
5	化粧ねじ	3	頭部白色 ユリア	(セットスクリュウ)
6	端子台	1	ユリア	DFC-3609
7	安定器	1		110W器具内用
8				



官電協 FSS4-1101に適合

連結ガイド付



電圧	点灯方式	重量	形名
100	RS	8.0 kg	FT-10133 N
200			ラビッドスタート方式
			品名
			東芝蛍光灯器具
			F LR110×1
設計	担当	検図	承認
図番	発行		
F 5 6 4 1 / F			
単位	mm	第三角法	東芝ライテック株式会社