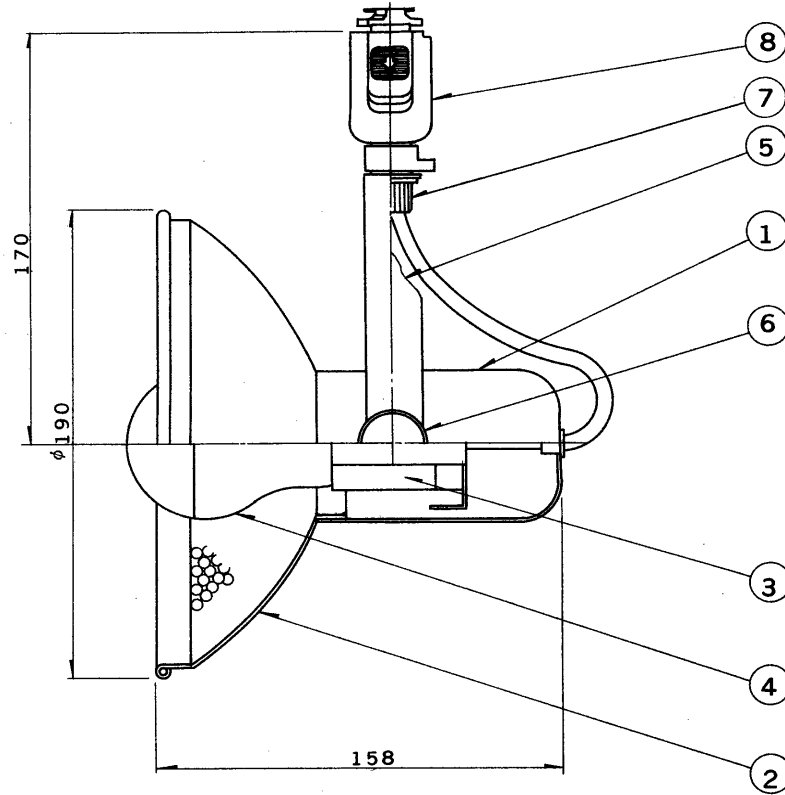


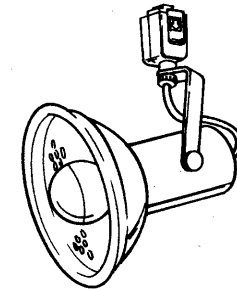
※施工上の注意とご使用上の注意はカタログ・取扱説明書をお読みください。

E17035A

S. 61. 9(D) 188



部署	部品名	個数	材質	摘要
1	本体	1	SPC t0.8	メラミン焼付塗装・下表参照
2	セード	1	アルミ t0.8	アルミ電解研磨ツチ目仕上
3	ソケット	1	磁器	DIS-3005
4	ランプ	1		100V60W シルバーボール
5	アーム	1	SPC t2.0	メラミン焼付塗装・下表参照
6	飾りねじ	1	ABS	黒
7	締付ねじ	1	ユリア	黒
8	ライティングレール用ブラケット	1		下表参照



形名	本体色 アーム色	ライティングレール用 ブラケット
IBP-3345BKN	黒	DR 4003(B)・黒
IBP-3345WN	白	DR 4003・白

集光・散光共有形：ビーム角15～30°

電圧	適合光源	重量	形名	IBP-3345 BKN WN
100V	シルバーボール® PS形 60Wまで	0.4 kg	品名	
設計				東芝スポットライト
担当				
検図				L3461/C
承認				
図番				発行
単位 mm				
第三角法				東芝ライテック株式会社