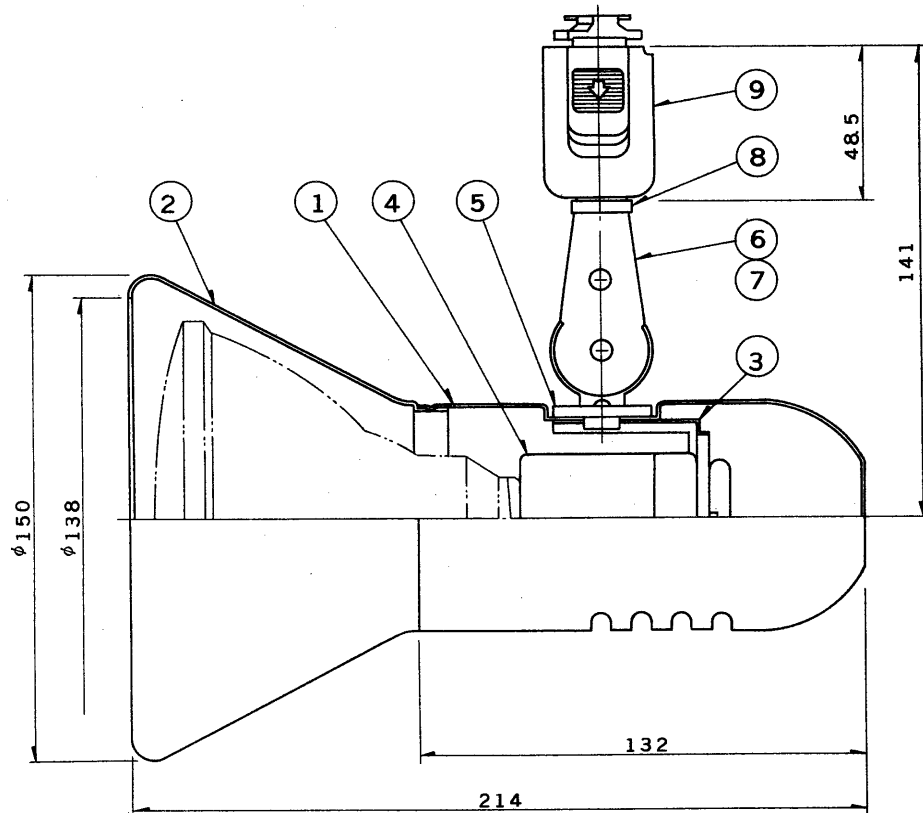


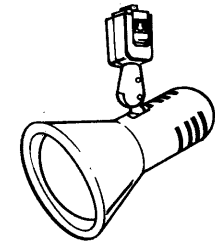
※施工上の注意とご使用上の注意はカタログ・取扱説明書をお読みください。

E17035A

S. 61. 9(D) 188



部番	部品名	個数	材質	摘要
1	本体	1	アルミ t1.0	下表参照
2	セード	1	アルミ t1.0	下表参照
3	ソケットサポート	1	SPC	MFZn-C
4	ソケット	1	磁器	DIS-3008
5	セード継手	1	ナイロン	黒
6	接手 A	1	ナイロン	黒
7	接手 B	1	ナイロン	黒
8	ニップル	1	ZDC	MZnCr
9	ライティングレール用プラグ	1		DR 4003(B)



形名	本体	セード
IBP-3107N	ヘヤーライン クリア塗装	(外)ヘヤーラインクリア塗装
		(内)黒色塗装
IPB-3108N	黒色塗装	(外)黒色塗装
		(内)イエロー塗装

電圧	適合光源	重量	形名	IBP-3107N	●
100V	クールビーム® 150Wまで	0.4 kg	形名	IBP-3108N	
			品名	東芝スポットライト	
設計	担当	検図	承認	図番	L3370/D
				発行	
単位 mm	第三角法		東芝ライテック株式会社		