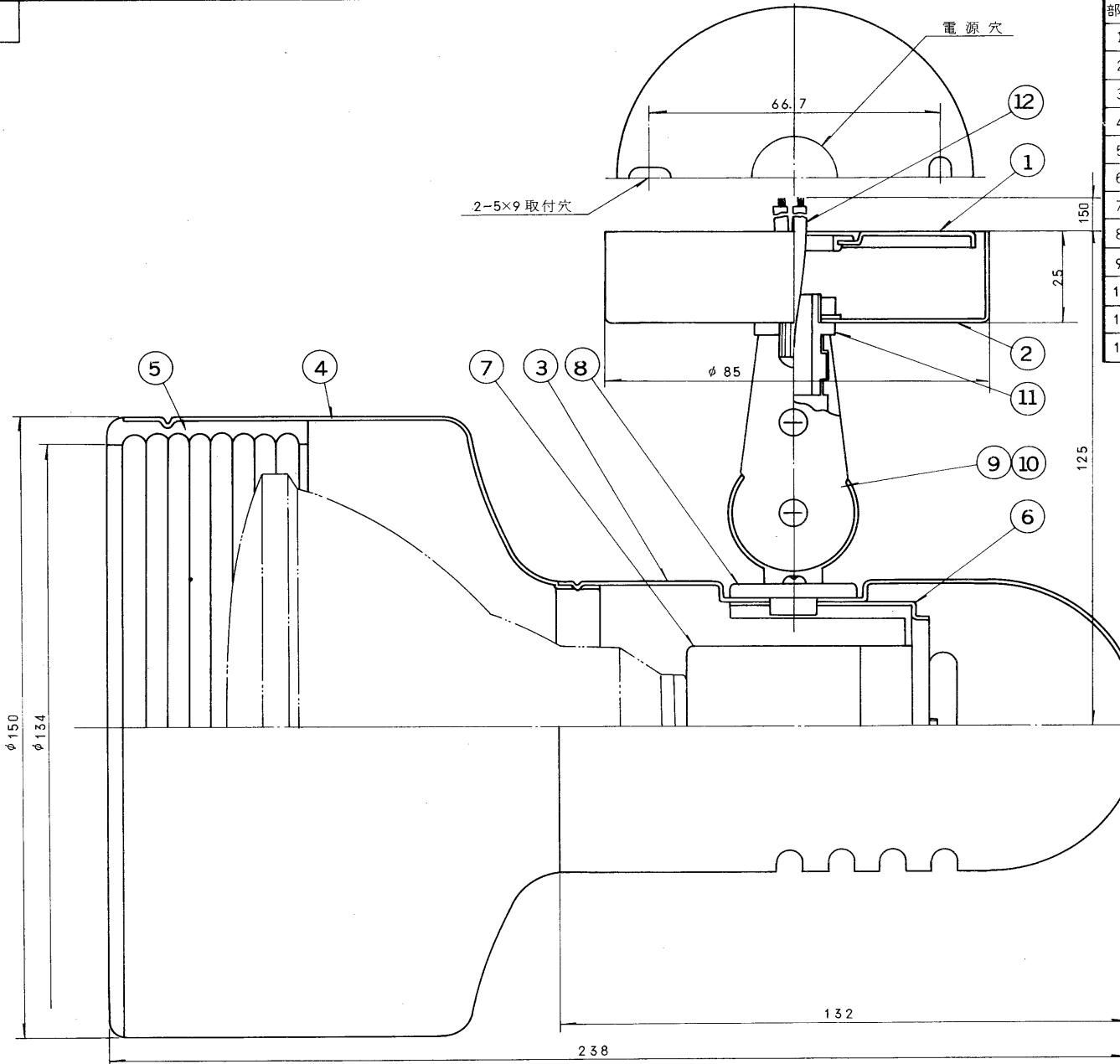


※施工上の注意とご使用上の注意はカタログ・取扱説明書をお読みください。

LF83T(JIS A3)47.6(光) S5410 (T) 002

標準品



| 部番 | 部品名 | 個数 | 材質 | 摘要 |
|----|----------|----|-------------|----------------------|
| 1 | サポート | 1 | SPC t1.0 | MFZn-C |
| 2 | フランジ | 1 | SPC t1.0 | メラミン焼付塗装・黒 |
| 3 | 本体 | 1 | アルミ t1.0 | |
| 4 | セード | 1 | アルミ t1.0 | |
| 5 | パツフル | 1 | フェノール | 黒 |
| 6 | ソケットサポート | 1 | S P C | MFZn-C |
| 7 | ソケット | 1 | 磁器 | DC 6222 |
| 8 | セード継手 | 1 | ナイロン | 黒 |
| 9 | 接手 A | 1 | ナイロン | 黒 |
| 10 | 接手 B | 1 | ナイロン | 黒 |
| 11 | ニッブル | 1 | Z D C | MZnCr |
| 12 | 口出線 | | 耐熱電線 | 0.75 mm ² |

| 形名 | 本体 | セード |
|----------|------------------|--------------|
| IBF-3101 | ヘヤーライン クリアー塗装 | ヘヤーラインクリアー塗装 |
| IBF-3102 | 黒色塗装 | ヘヤーラインクリアー塗装 |

| | | | | |
|-----------------|-----------------|-----------|-----|----------------------|
| 電圧 | 適合光源 | 重量 | 梱包数 | 形名 |
| 100V | クールビーム® 150W | 0.6 kg | 8 | IBF-3101 IBF-3102 |
| 東芝スポットライト | | | | |
| 設計 | 担当 | 検図 | 承認 | 図番 |
| 杉本 | 中島 | 小島 | | L3367/B |
| 東芝ライテック株式会社 | | | | 発行 |
| 尺度 × 単位 mm 第三角法 | | | | |