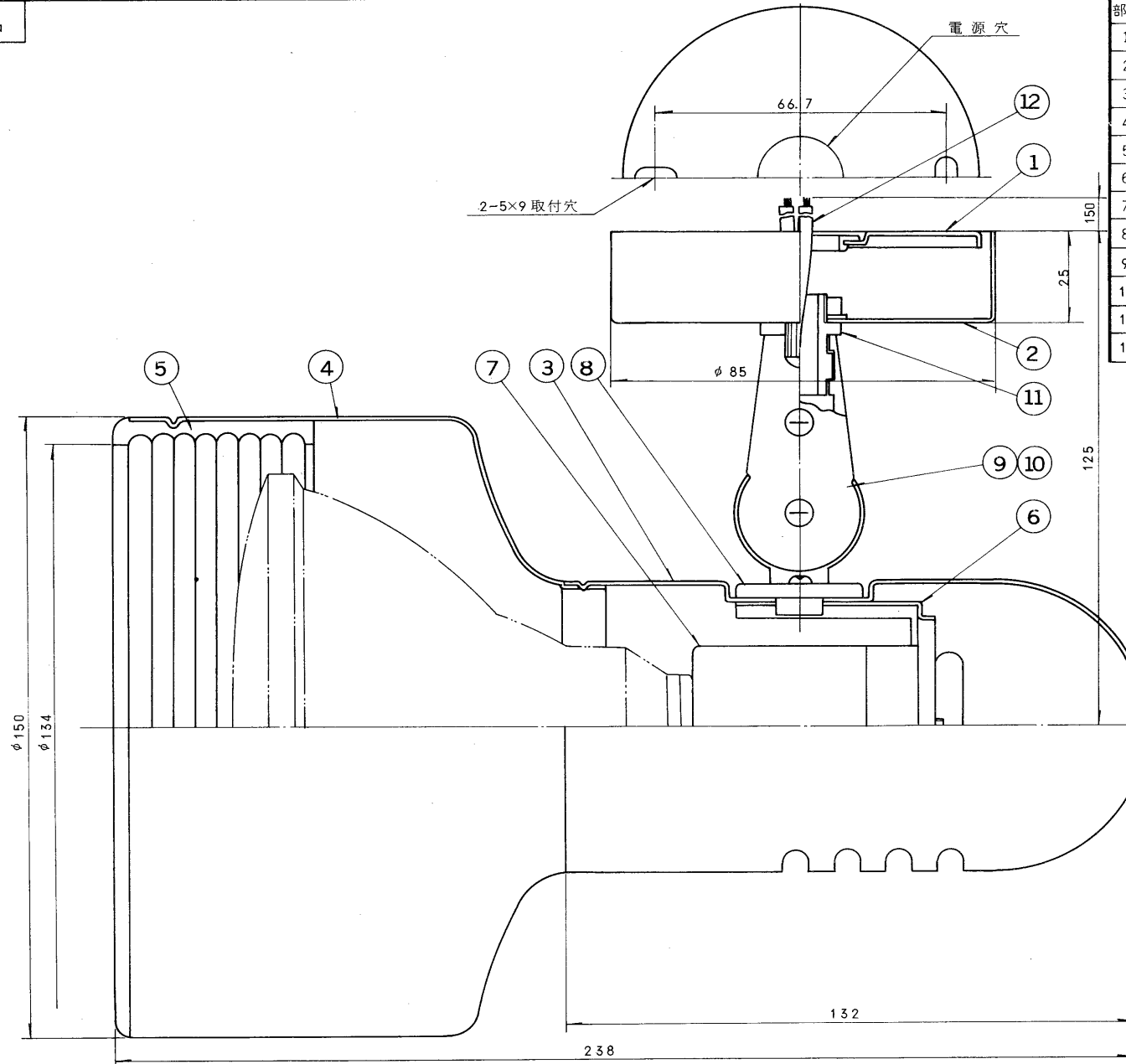


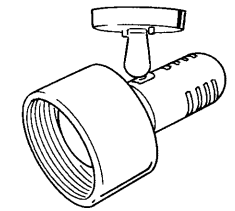
※施工上の注意とご使用上の注意はカタログ・取扱説明書をお読みください。

LF83T(JIS A3)47.6(光) S5410(T) 002

標準品



部番	部品名	個数	材質	摘要
1	サポート	1	SPC t1.0	MFZn-C
2	フランジ	1	SPC t1.0	メラミン焼付塗装・黒
3	本体	1	アルミ t1.0	
4	セード	1	アルミ t1.0	
5	パツフル	1	フェノール	黒
6	ソケットサポート	1	S P C	MFZn-C
7	ソケット	1	磁器	DC 6222
8	セード継手	1	ナイロン	黒
9	接手 A	1	ナイロン	黒
10	接手 B	1	ナイロン	黒
11	ニッブル	1	Z D C	MZnCr
12	口出線		耐熱電線	0.75 mm ²



形名	本体	セード
IBF-3101	ヘヤーライン クリアー塗装	ヘヤーラインクリアー塗装
IBF-3102	黒色塗装	ヘヤーラインクリアー塗装

電圧	適合光源	重量	梱包数	形名
100V	クールビーム® 150W	0.6 kg	8	IBF-3101 IBF-3102
東芝スポットライト				
設計	担当	検図	承認	図番
杉本	中島	小島		L3367/B
東芝ライテック株式会社				
尺度 × 単位 mm 第三角法				