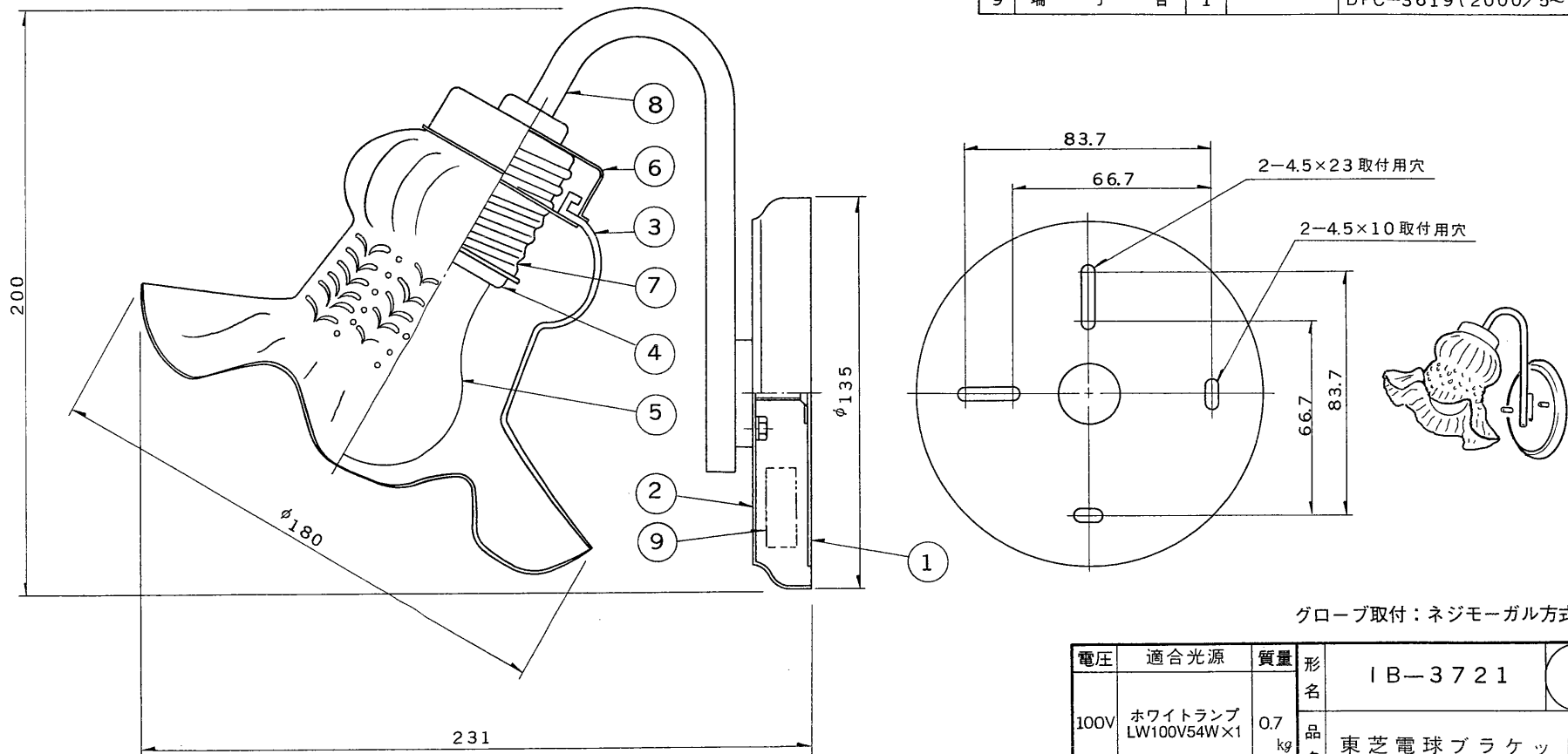


▲ 安全に関するご注意

- ・本器具は、5～35℃の温度範囲で使用するように設計してあります。指定温度以外で使用すると火災の原因となります。
- ・本器具は屋内専用です。屋外や、水気・湿気のある場所及び腐食性ガス等の発生する場所では使用できません。器具落下の原因となります。
- ・直射日光の当たる場所で使用しないでください。変色・変形・火災・短寿命の原因となります。
- ・本器具は屋内専用ですので、風が吹く場所には使用できません。そのまま使用しますと器具落下の原因となります。
- ・本器具は、壁付専用です。指定以外の取付を行うと火災・器具落下の原因となります。

部番	部 品 名	個数	材 質	摘 要
1	サポート	1	SPG	
2	フ ラ ン ジ	1	SPC	白色パール塗装
3	グ ロ ー プ	1	ガラス	フロスト
4	ソ ケ ッ ト	1	磁 器	DIS-3007
5	ラ ン プ	1		100V54W ホワイトランプ
6	グ ロ ー プ 受 け	1	SPC	金色メッキ
7	ソ ケ ッ ト カ バ ー	1	SPC	MFNi
8	ア ー ム	1	STK	金色メッキ
9	端 子 台	1		DFC-3619(2000/5~)



グローブ取付：ネジモーガル方式

電圧	適合光源	質量	形名	IB-3721
100V	ホワイトランプ LW100V54W×1	0.7 kg	品名	
設計	担当	検図	承認	図番
				L3630/D
単位	mm	第三角法		発行
東芝ライテック株式会社				