

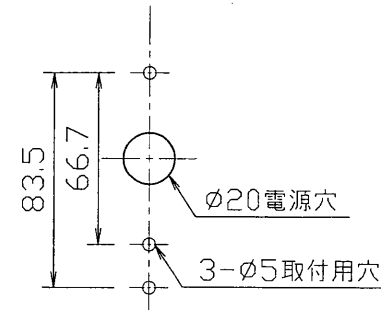
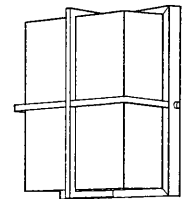
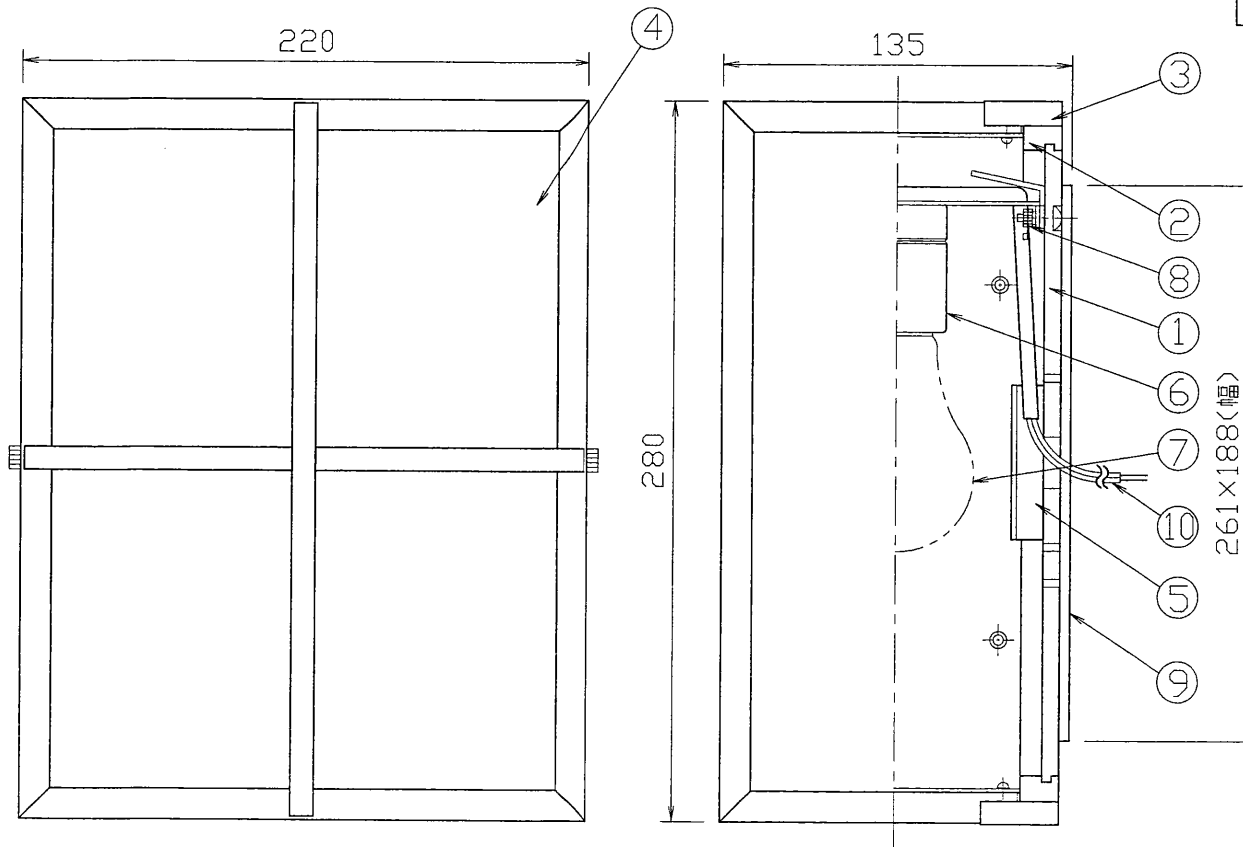
TOSHIBA

(' 85.5. 083) 2003.08. 003

⚠ 安全に関するご注意

- 必ず適合光源を使用してください。指定外の光源を使用すると火災の原因となります。
- この器具は、防雨形です。サウナなどの高温になる場所では使用できません。感電・過熱による火災の原因となります。
- 取り付けの際は取付面の凹凸を調べて平滑な所に付けてください。また、電源穴を内側よりコーキングしてください。造営物によっては、ポリ台・木台を使用してください。湿気、水気の浸入による絶縁不良、感電の原因となります。
- この器具は、海岸に近い塩害地区には使用できません。早期の錆発生、落下の原因となります。
- この器具は、腐食性ガス発生気場所には使用しないでください。そのまま使用しますと、変質、変色、絶縁不良、器具の落下の原因となります。
- この器具は、振動の激しい場所には使用しないでください。そのまま施工されますと、器具の落下の原因となります。
- 本器具は、壁付専用です。指定以外の取り付けを行うと火災・器具落下の原因となります。

部番	部 品 名	個数	材 質	摘 要
1	シャーシ	1	ベニア	ウレタン塗装
2	取付 枠	1	白 木	ウレタン塗装
3	化粧 枠	1	白 木	ウレタン塗装
4	遮光セード	1	アクリル t2.0	乳 白
5	遮 熱 板	1	SPC t0.6	メラミン焼付塗装
6	ソケット	1	磁 器	DIS-3008 (E26)
7	ラ ン プ	1		100V57Wホワイトランプ
8	アース用端子	1		
9	パ ッ キ ン	1	クロロプレン	
10	口 出 線		耐熱電線	0.75mm ² 有効長150mm



天井取付不可
セード取付：横ネジ方式

*耐熱保護チューブ付属

防水性能		防雨形	
100	同梱ランプ	形名	IB-3630
	一般照明用電球 60Wまで	品名	東芝電球ブラケット
設計	担当	検閲	承認
林	林	清水	中島
単位	mm	第三角法	
		図番	L3638/D
		発行	
東芝ライテック株式会社			

※天井面から100mm以上、壁面から150mm以上はなして取り付けてください。