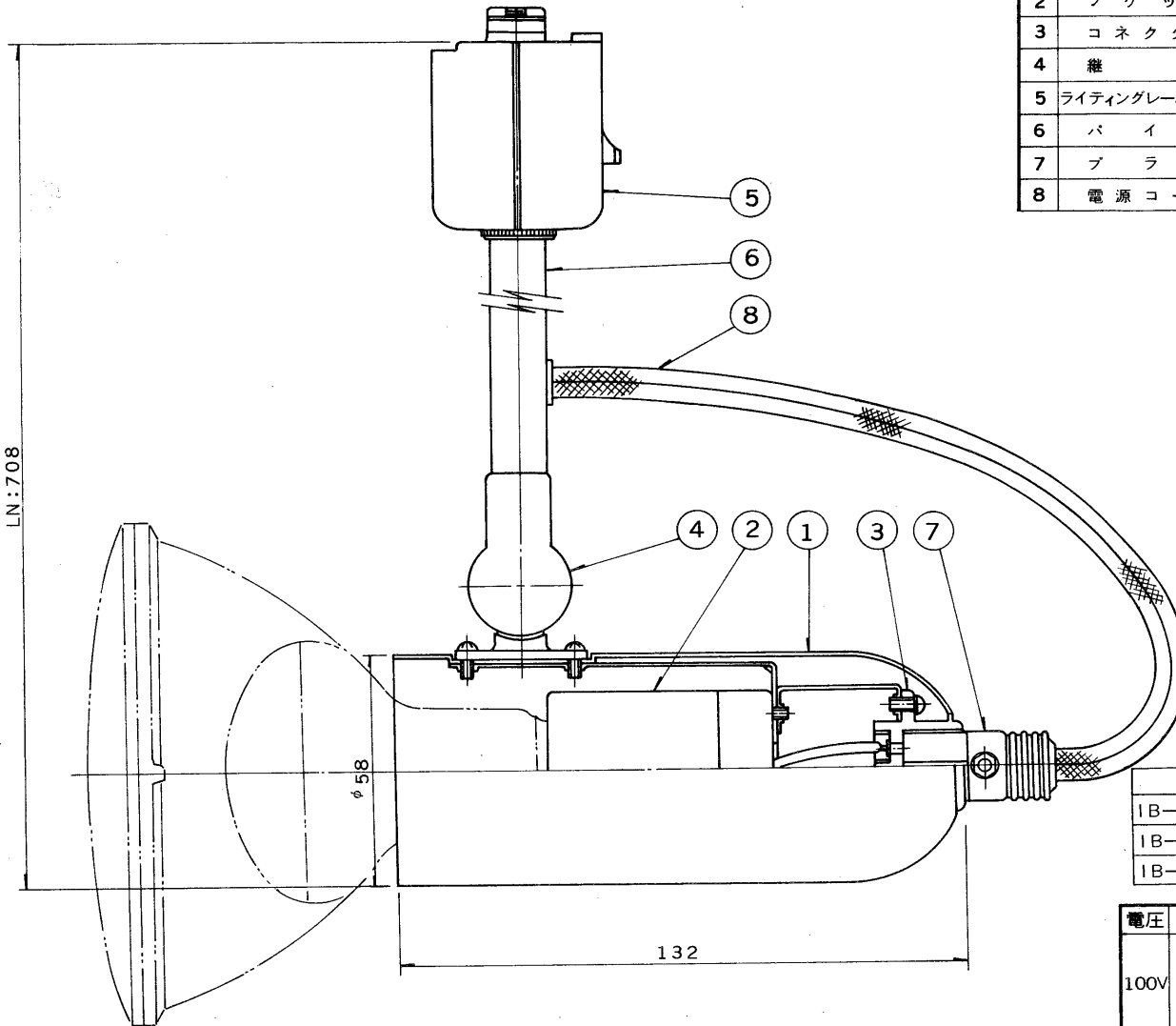


※施工上の注意とご使用上の注意はカタログ・取扱説明書をお読みください。

E17035A

S. 61.10. 001 188

SN:258
MN:483
LN:708



| 部番 | 部品名 | 個数 | 材質 | 摘要 |
|----|---------------|----|-----------|----------------------|
| 1 | 本体 | 1 | アルミ t1.0 | 下表参照 |
| 2 | ソケット | 1 | 磁器 | DC 6222 (E26) |
| 3 | コネクター | 1 | フェノール | DIC-2202 黒 |
| 4 | 継手 | 1 | ZDC | メラミン焼付塗装・黒 |
| 5 | ライティングレール用プラグ | 1 | | DR 4003 白 |
| 6 | パイプ | 1 | STK φ12.7 | MFCr |
| 7 | プラグ | 1 | フェノール | DIC-2201 |
| 8 | 電源コード | 1 | | 0.75 mm ² |

| 本体 | 吊具 | 重量 |
|------------------------|-----------|-------|
| IB-001RM:ヘヤーライン仕上 | IPH-991SN | 0.4kg |
| IB-002RM:アクリル焼付塗装・白艶消し | IPH-991MN | 0.6kg |
| IB-003RM:アクリル焼付塗装・黒艶消し | IPH-991LN | 0.7kg |

| 電圧 | 適合光源 | 重量 | 形名 | 本体 | 吊具 | IB-001RM~003RM |
|-------------|---|----|----|---------|----|-------------------|
| 100V | レフランプ 40W~60W タールビーム® 75W~150W | 上記 | 品名 | 本体 | 吊具 | IPH-991SN, MN, LN |
| 東芝スポットライト | | | | | | |
| 設計 | 担当 | 検図 | 承認 | 図番 | | |
| 橋端 | 橋端 | 橋端 | 橋端 | L2339/B | | |
| 単位 mm | | | | 第三角法 | | |
| 東芝ライテック株式会社 | | | | | | |