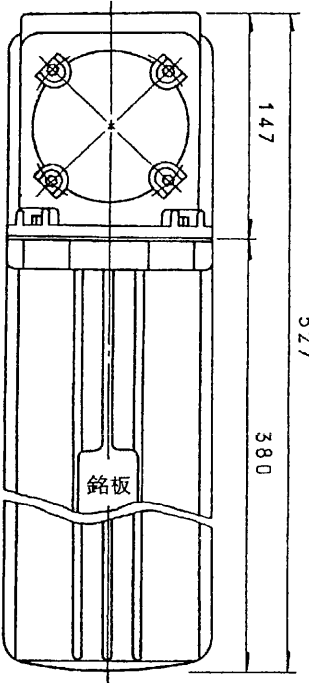
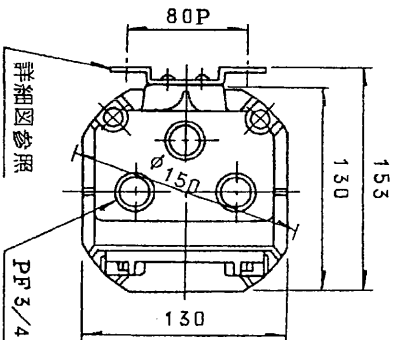
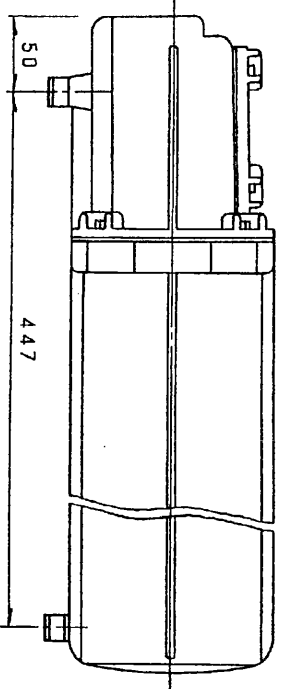
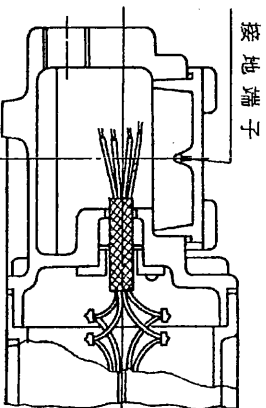


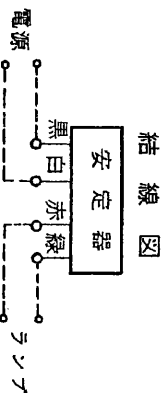
※施工上の注意とご使用上の注意はカタログ・取扱説明書をお読みください。



PF3/4ねじ3個まで可能  
指定  ×  個 (ご指定ください。)



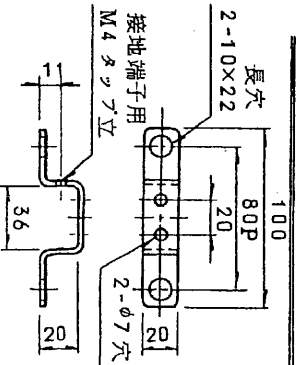
端子箱断面



◎仕様

- 1.適用規格：工場電気設備防爆指針（ガス蒸気防爆1974）
- 2.塗 装：外面メラミン焼付，マツセル記号7.5G6/2
- 3.口 出 線：2RNCT 1.25mm<sup>2</sup>×4C(黒, 白, 赤, 緑)
- 4.別置形（但し，ポール内蔵用ではありません。）  
取付金具の詳細は，下図のとおりです。
- 5.安定器周囲温度：40℃以下

安定器取付金具詳細図



SPCC-t3.2  
処理MFZn III-C<sup>1</sup>

適合ランプ	H (F) 200
使用場所	d <sub>a</sub> G4
定格周波数	50Hz
定格電圧	240V
使用電圧範囲	216V~264V
検定合格番号	第 512975 号
項 目	定 格
入力電流	0.9 A以下
無負荷時	0.9 A以下
始動時	0.9 A以下
安定時	1.0 A
入力電力	235 W
力 率	高 力 率
二次短絡電流	2.6 A
二次無負荷電圧	210 V
ランプ電流量	1.9 A
質	約 10.8kg

製造元：和光電気株式会社

承認 APPROVED BY	検図 CHECKED BY	名称 TITLE
		耐圧防爆構造形 (別置形) 水銀灯安定器
設計 DESIGNED BY	製図 DRAWN BY	定電力形 高力率 240V 50Hz
		形 名 DKF-2025B-PH-240
TOSHIBA 東芝ライテック株式会社		図面番号 DRAWING NO.
TOSHIBA LIGHTING & TECHNOLOGY CORP.		M-ERB-2-020-1
保 管 REGISTERED		(廃止図面：M-ERB-2-020)
第三角法 3RD ANGLE PROJECTION		尺 度 SCALE
		単 位 UNITS
		m m