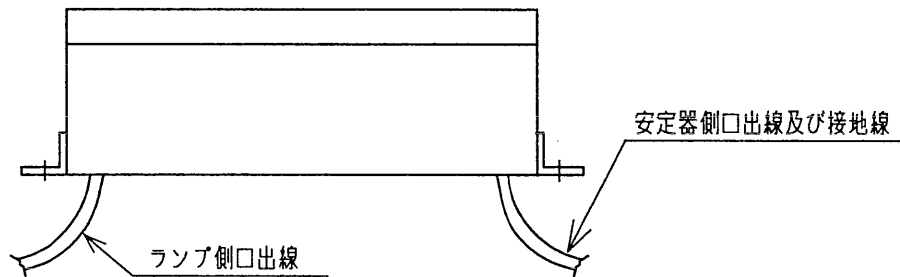
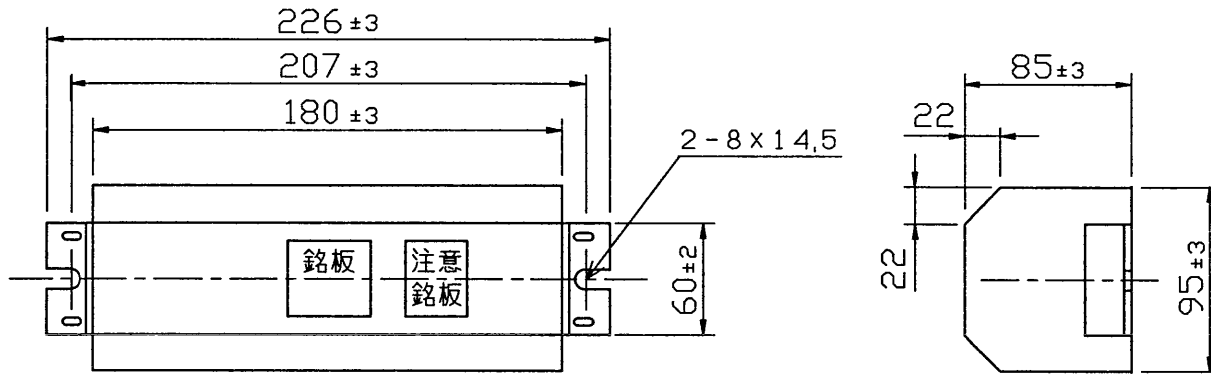
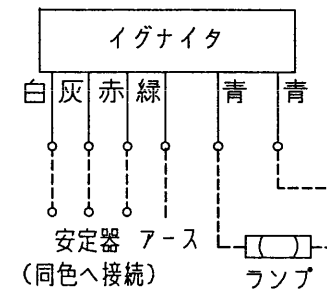


適合ランプ	NHTD70, 110, 150
使用場所	器具内
定格周波数	50Hz
質量	約 2,5 kg



結線図



◎仕様

1. 口出線

- 安定器側 600V耐熱ビニール絶縁電線1,25mm<sup>2</sup>  
長さ(ケース外) 500 ±<sup>5</sup><sub>0</sub> mm
- ランプ側 シリコン絶縁電線1,25mm<sup>2</sup>  
長さ(ケース外) 500 ±<sup>5</sup><sub>0</sub> mm
- 接地線 600V耐熱ビニール絶縁電線2,0mm<sup>2</sup>  
長さ(ケース外) 500 ±<sup>5</sup><sub>0</sub> mm

2. 塗色: 外面マンセル記号 N-7,5  
エポキシ編成メラミン焼付塗装

◎使用条件

- 1. イグナイタ周囲温度: 50℃以下でご使用ください。

- (注1) 本イグナイタは両口金形高圧ナトリウム灯専用安定器と組み合わせてご使用下さい。
- (注2) ランプ不点の際、パルス電圧は安全上約5秒で停止します。
- (注3) パルス自動停止機能が働いた場合、電源をいったん切ってから再投入して下さい。

形名	(50Hz用) NRST-4151-A	品名	東芝高圧ナトリウム灯用 (両口金形) 瞬時再始動形イグナイタ
製図	設計	検図	承認
阿部	阿部	堀濱	長崎
図番	A-ERS-005		
尺度	—	単位	mm 第三角法
<b>東芝ライテック株式会社</b>			