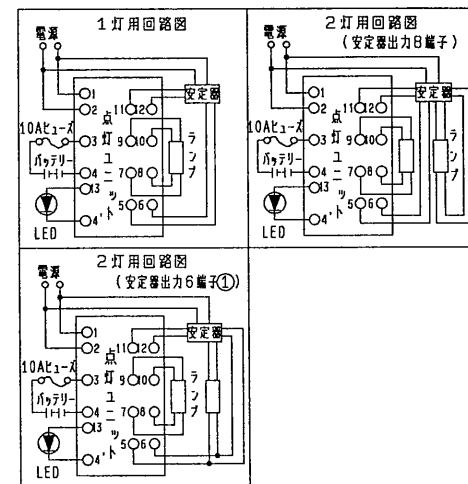


区分	非常灯器具内蔵用バッテリーユニット
適合ランプ	FHF32
適合電池	7.2V 2500mAh
定格入力電圧	200V
定格周波数	50Hz/60Hz
定格入力電流	27mA
定格入力電力	5.1W
放電基準電圧	6.6V
光束比	定格出力比: 55%, 高出力比: 40%
有効点灯時間	30分以上
使用電圧範囲	188~212V
質量	約300g

結線図



6. 仕様は予告なしに変更する場合があります。

◎規格

- ・電気用品取締法技術基準
- ・日本照明器具工業会技術基準適合 (JIL5501) (JIL5502)

◎配線仕様

1. 入出力端子 :  $\phi 1.0$  単線を使用して下さい。  
(皮むき長さ8~9mm)
2. 電池端子 :  $\phi 0.8 \sim \phi 1.0$   
電池配線 :  $1.25 \text{ mm}^2$  以上  
総配線長 2.8m以下
3. モニター端子 : 5264-02 (日本モレックス)  
モニターは指定の物を御使用下さい。

◎使用条件

1. このユニットは器具内専用です。(別置はできません)
2. ユニットからランプまでの配線長は3m以下となるようご使用ください。
3. 高温、高湿、塵、埃、ガス等、特殊な場所では本ユニットを使用できないことがありますので、使用条件をお知らせください。
4. 電線を接続する場合、ゆるみ、抜け等のないよう確実に接続して下さい。
5. 器具周囲温度は5~35℃でご使用下さい。

形名	32FHU-203-6GM-S				品名	非常灯点灯ユニット	
製図	設計	検図	承認	図番	A-ERK-005-1		
				発行	-		
尺度 ——— 単位 mm 第三角法				<b>東芝ライテック株式会社</b>			