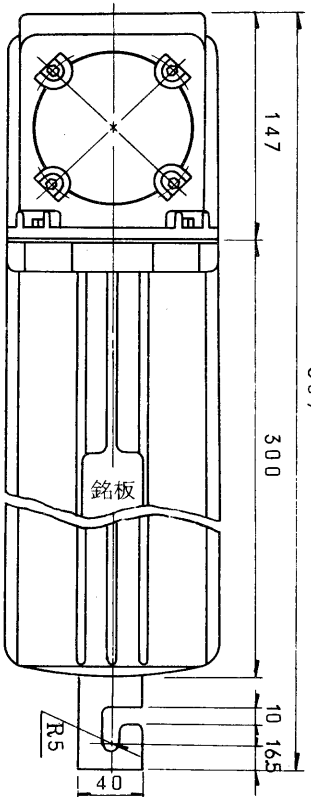
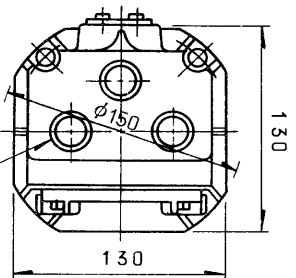
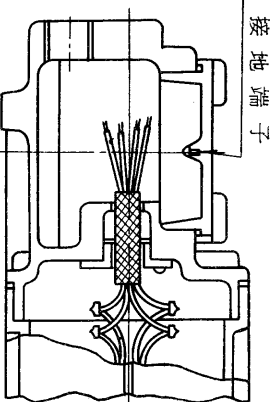


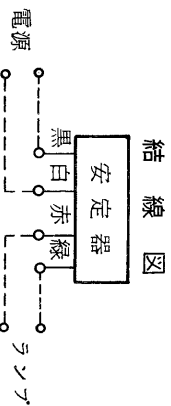
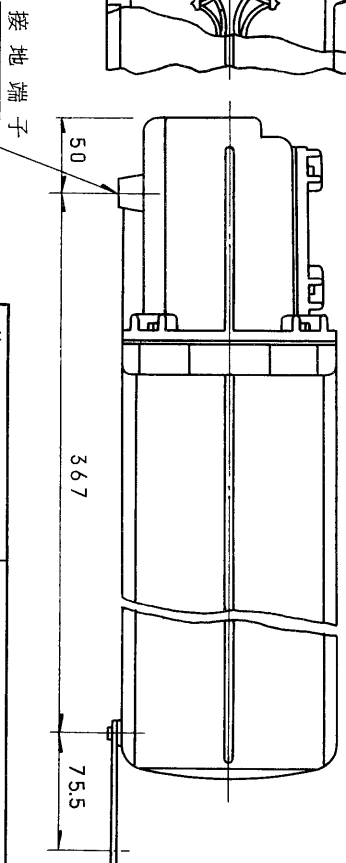
図面番号 DRAWING No. M-ERB-1-004



PF3/4ねじ3個まで可能
指定 × 個 (ご指定ください。)



端子箱断面



- ◎仕様
1. 適用規格：工場電気設備防爆指針（ガス蒸気防爆1974）
 2. 塗装：外面メラミン焼付，マニセル記号7.5G6/2
 3. 口出線：2RNCT1.25mm²×4C(黒,白,赤,緑)
 4. 適合ポール：150A
 5. 安定器周囲温度：40℃以下

| | | |
|---------|---------------|----------|
| 使用ランプ | H(F) | 100 |
| 使用場所 | d2G4 | |
| 定格周波数 | 60 Hz | |
| 定格電圧 | 200 V | |
| 使用電圧範囲 | 190 V ~ 210 V | |
| 検定合格番号 | 第 17155 号 | |
| 項目 | 無負荷時 | A |
| | 始動時 | 1.0 A |
| 入力電流 | 定格時 | 0.63 A |
| | 力率 | 115 W |
| 二次短絡電流 | 高力率 | |
| 二次無負荷電圧 | 1.6 A | |
| ランプ電流 | — V | |
| 重量 | 1.0 A | 約 8.0 kg |

製造元：和光電気株式会社

名称 TITLE
耐圧防爆構造形（ポール内蔵用）
水銀燈安定器
一般形、高力率200V 60Hz

形名
DKP-1026B-200

図面番号 M-ERB-1-004

第三角法 3RD ANGLE PROJECTION
尺度 SCALE 単位 UNITS
mm

承認 APPROVED BY



検図 CHECKED BY



設計 DESIGNED BY



製図 DRAWN BY



TOKYO JAPAN
東芝ライテック株式会社
TOSHIBA LIGHTING & TECHNOLOGY CORP.

保管 REGISTERED

※施工上の注意とご使用上の注意はカタログ・取扱説明書をお読みください。