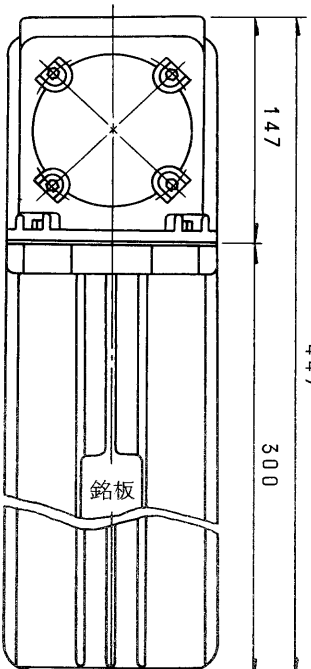
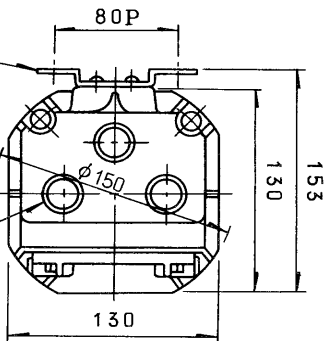
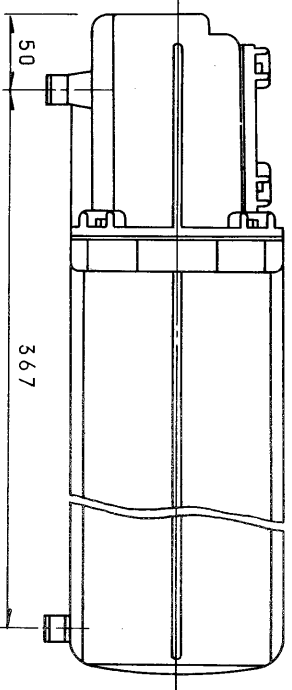
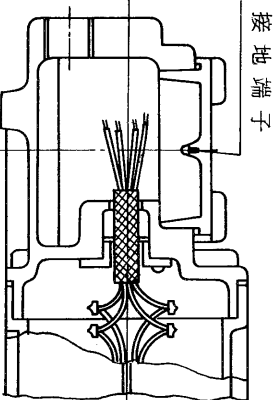


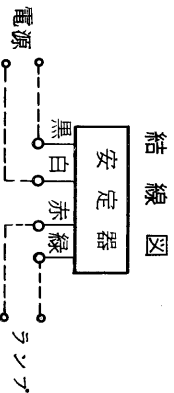
図面番号 DRAWING No. M-ERB-25-015



詳細図参照  
PF3/4ねじ3個まで可能  
指定  ×  個 (ご指定ください。)



端子箱断面

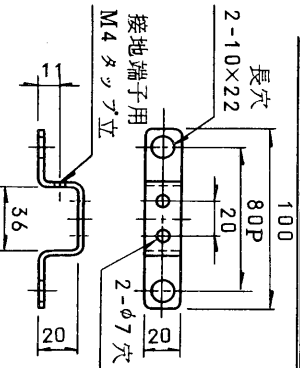


結線図

◎仕様

- 1.適用規格：工場電気設備防爆指針（ガス蒸気防爆1974）
- 2.塗 装：外面メラミン焼付，マッセル記号75G6/2
- 3.口 出 線：2RNCT 1.25mm<sup>2</sup>×4C(黒, 白, 赤, 緑)
- 4.別置形（但し，ポール内蔵用ではありません。）  
取付金具の詳細は，下図のとおりです。
- 5.安定器周囲温度：40℃以下

安定器取付金具詳細図



SPCC-t3.2  
処理MFZnIII-C

|             |                   |       |
|-------------|-------------------|-------|
| 使用ランプ       | H(F)              | 250   |
| 使用場所        | d <sub>2</sub> G4 |       |
| 定格周波数       | 60                | Hz    |
| 定格電圧        | 200               | V     |
| 使用電圧範囲      | 190V ~            | 210V  |
| 検 定 合 格 番 号 | 第 17155           | 号     |
| 入 力 電 流     | 無 負 荷 時           | — A   |
|             | 始 動 時             | 2.6 A |
|             | 定 格 時             | 1.5 A |
| 入 力 電 力     | 電 力               | 270 W |
| 力 率         | 高 力 率             |       |
| 二次短絡電流      | 3.5               | A     |
| 二次無負荷電圧     | —                 | V     |
| ランプ電流       | 2.1               | A     |
| 重 量         | 約 7.9             | kg    |

製造元：和光電気株式会社

|                |               |
|----------------|---------------|
| 承認 APPROVED BY | 検査 CHECKED BY |
| DESIGNED BY    | DRAWN BY      |

TOKYO JAPAN  
**東芝ライテック株式会社**  
 TOSHIBA LIGHTING & TECHNOLOGY CORP.  
 保 管 REGISTERED

名 称 TITLE  
**耐圧防爆構造形（別置形）  
 水銀燈安定器**  
 一般形、高力率 200 V 60 Hz  
 形 名  
**DKF-2526B-200**

図面番号 M-ERB-25-015  
 第三角法 3RD ANGLE PROJECTION  
 尺 度 SCALE 単位 UNITS  
 加 算

※施工上の注意とご使用上の注意はカタログ・取扱説明書をお読みください。