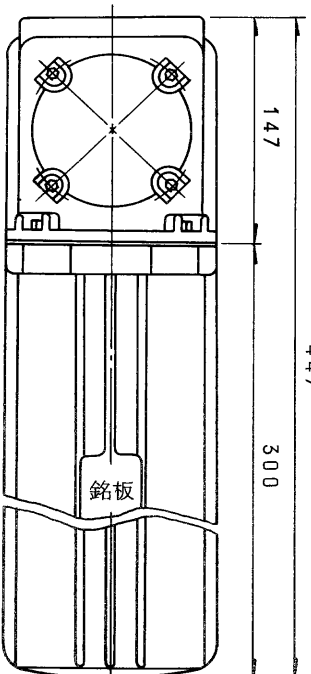
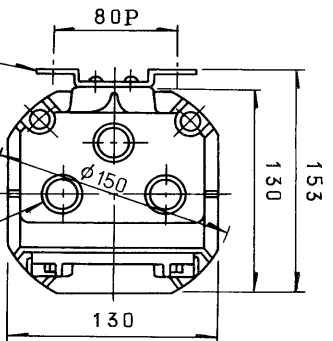
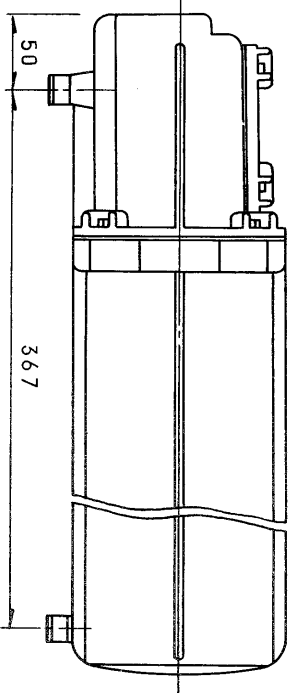
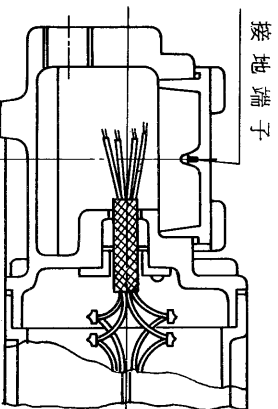


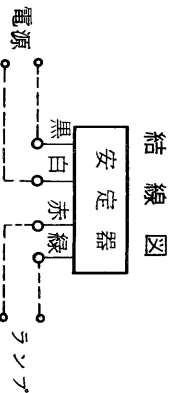
図面番号 DRAWING No. M-ERB-25-014



PF3/4ねじ3個まで可能  
指定  ×  個 (ご指定ください。)



端子箱断面

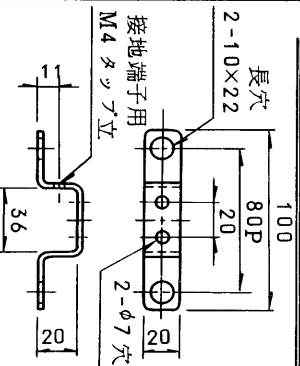


結線図

◎仕様

- 1.適用規格：工場電気設備防爆指針（ガス蒸気防爆1974）
- 2.塗 装：外面メラミン焼付，マッセル記号75G6/2
- 3.口 出 線：2RNCT 1.25mm<sup>2</sup>×4C(黒,白,赤,緑)
- 4.別置形（但し，ポール内蔵用ではありません。）  
取付金具の詳細は，下図のとおりです。
- 5.安定器周囲温度：40℃以下

安定器取付金具詳細図



SPCC-t3.2  
処理MFZnIII-C

使用場所	H(F)	250
定格周波数	d2G4	50 Hz
定格電圧		200 V
使用電圧範囲		190 V ~ 210 V
検定合格番号	第 17155 号	
項目	定 格	
入力電流	無負荷時	A
	始動時	2.6 A
	定格時	1.5 A
入力電力		270 W
力 率	高力率	
二次短絡電流		3.5 A
二次無負荷電圧		V
ランプ電流		2.1 A
重 量	約	7.9 kg

製造元：和光電気株式会社

承認 APPROVED BY	株図 CHECKED BY
DESIGNED BY	DRAWN BY

TOKYO JAPAN  
**東芝ライテック株式会社**  
 TOSHIBA LIGHTING & TECHNOLOGY CORP.  
 保 管 REGISTERED

名 称 TITLE  
**耐圧防爆構造形（別置形）  
 水銀燈安定器**  
 一般形、高力率 200 V 50 Hz

形 名  
**DKF-2525B-200**

図面番号 M-ERB-25-014  
 第三角法 3RD ANGLE PROJECTION  
 尺 度 SCALE 単位 UNITS  
 7.9 kg

※施工上の注意とご使用上の注意はカタログ・取扱説明書をお読みください。