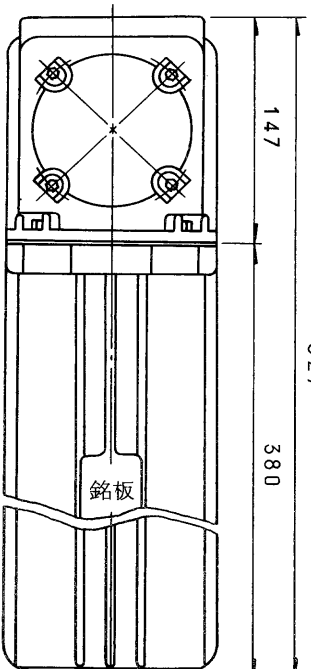
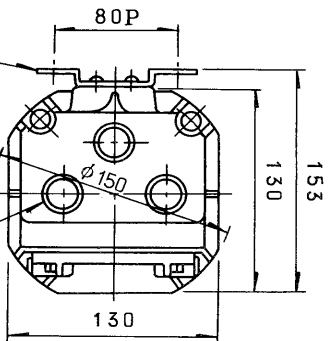
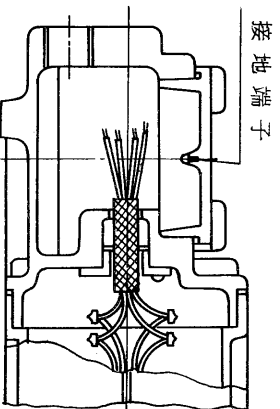


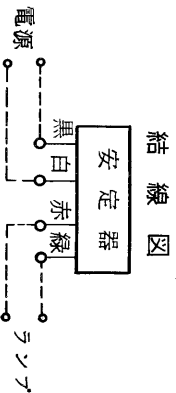
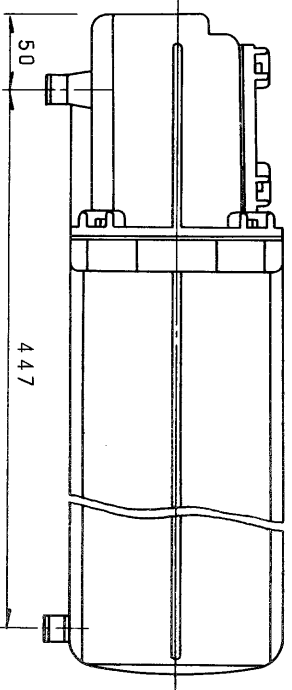
図面番号 DRAWING No. M-ERB-25-017



PF3/4ねじ3個まで可能
指定 × 個 (ご指定ください。)



端子箱断面

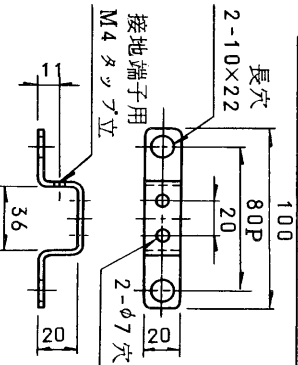


結線図

◎仕様

- 1.適用規格：工場電気設備防爆指針（ガス蒸気防爆1974）
- 2.塗 装：外面メラミン焼付，マッセル記号75G6/2
- 3.口 出 線：2RNC1 1.25mm²×4C(黒, 白, 赤, 緑)
- 4.別置形（但し，ポール内蔵用ではありません。）
取付金具の詳細は，下図のとおりです。
- 5.安定器周囲温度：40℃以下

安定器取付金具詳細図



使用ランプ	H(F)	250
使用場所	d2G4	
定格周波数	60	Hz
定格電圧	100	V
使用電圧範囲	90 V ~	110 V
検定合格番号	第 17157	号
項目	定 格	
入力電流	無 負 荷 時	A
	始 動 時	2.7以下 A
	定 格 時	3.0 A
入力電力	力 電 力	285 W
	率	高 力 率
	二次短絡電流	3.0 A
	二次無負荷電圧	210 V
	ランプ電流	2.1 A
	重	約 12.5 kg

製造元：和光電気株式会社

承認 APPROVED BY	検査 CHECKED BY
DESIGNED BY	DRAWN BY

TOKYO JAPAN
東芝ライテック株式会社
 TOSHIBA LIGHTING & TECHNOLOGY CORP.
 保 管 登 記 済

名称 TITLE
**耐圧防爆構造形（別置形）
 水銀燈安定器**
 定格電圧 高力率 100 V 60 Hz
 形 名
DKF-2516B-PH-100

図面番号 M-ERB-25-017
 第三角法 3RD ANGLE PROJECTION
 尺 度 SCALE 単位 UNITS
 2.5 mm

※施工上の注意とご使用上の注意はカタログ・取扱説明書をお読みください。