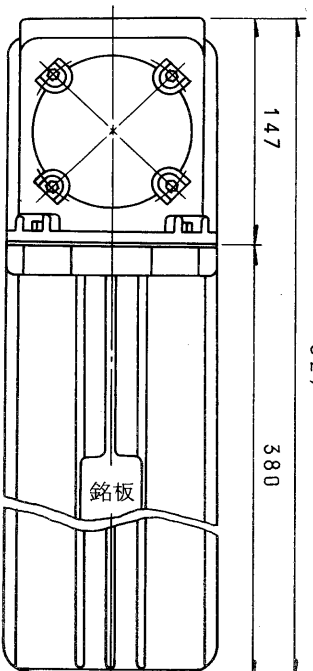
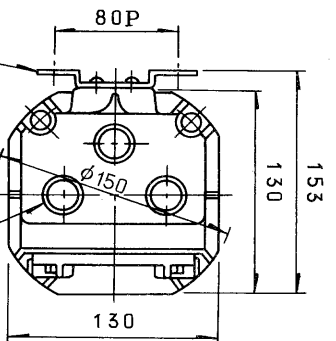


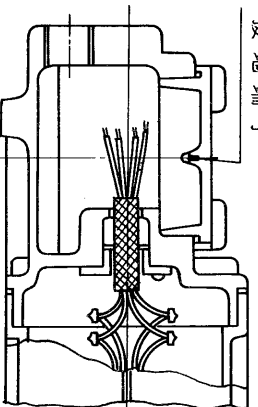
図面番号 DRAWING No. M-ERB-2.5-013



PR3/4ねじ3個まで可能
指定 × 個 (ご指定ください。)

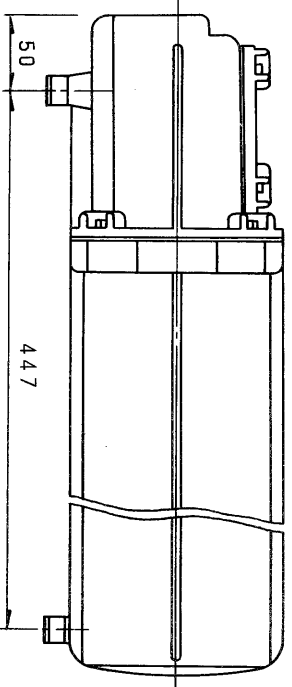
B

接地端子



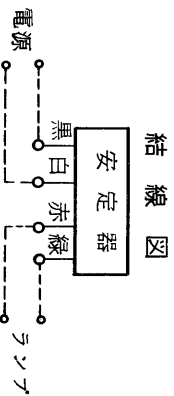
C

端子箱断面



B

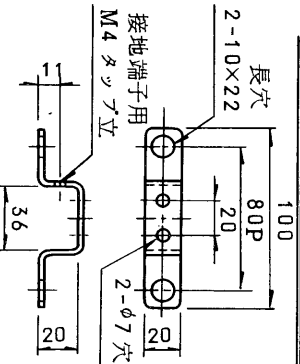
B



◎仕様

- 1.適用規格：工場電気設備防爆指針（ガス蒸気防爆1974）
- 2.塗装：外面メラミン焼付，マッセル記号75G6/2
- 3.口出線：2RNCT 1.25mm²×4C（黒，白，赤，緑）
- 4.別置形（但し，ポール内蔵用ではありません。）
取付金具の詳細は，下図のとおりです。
- 5.安定器周囲温度：40℃以下

安定器取付金具詳細図



SPCC-t3.2
処理MFZnIII-C

使用場所	H(F)	250
定格周波数	d2G4	60 Hz
定格電圧		100 V
使用電圧範囲		95 V ~ 105 V
検定合格番号	第	17155 号
項目	無負荷時	A
	始動時	4.6 A
入力電流	定格時	3.0 A
	電力	280 W
力率	高力率	
二次短絡電流		3.6 A
二次無負荷電圧		220 V
ランプ電流		2.1 A
重量	約	128 kg

製造元：和光電気株式会社

E

E

承認 APPROVED BY	検査 CHECKED BY
DESIGNED BY	DRAWN BY

名称 TITLE
耐圧防爆構造形（別置形）
水銀燈安定器
一般形、高力率 100 V 60 Hz
形名
DKF-2516B-100

TOKYO 東芝ライテック株式会社 TOSHIBA LIGHTING & TECHNOLOGY CORP.	JAPAN
---	-------

図面番号 M-ERB-2.5-013
第三角法 3RD ANGLE PROJECTION
尺度 SCALE
単位 UNITS
mm

F

F

1

2

3

4