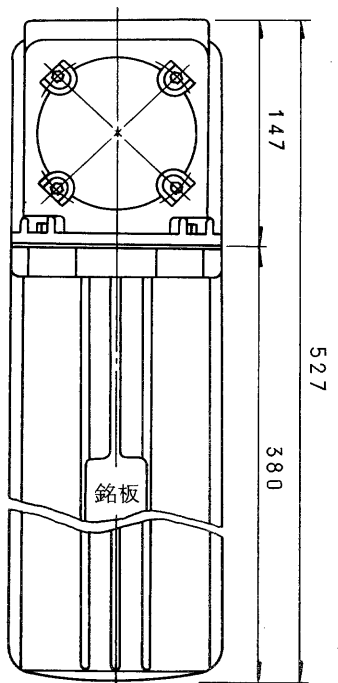
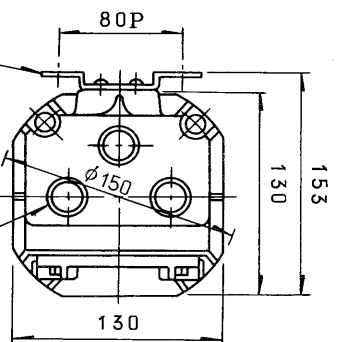
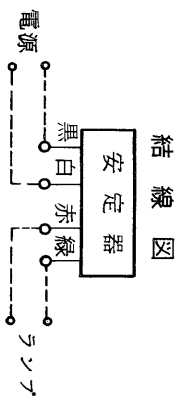
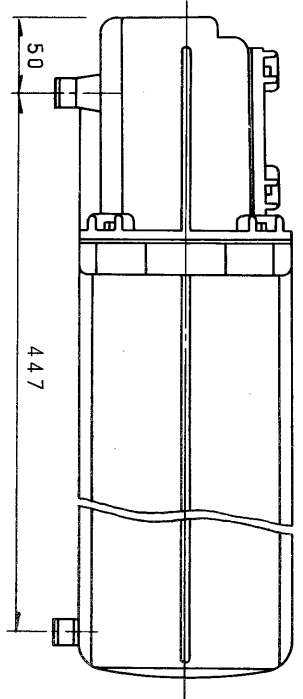
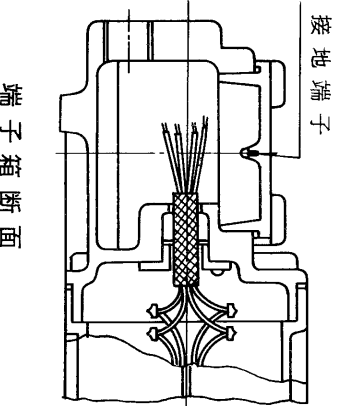


図面番号 DRAWING No. M-ERB-2.5-016

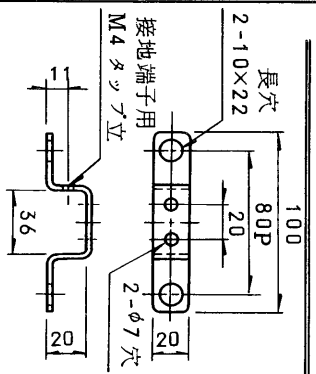


PF3/4ねじ3個まで可能
指定 × 個 (ご指定ください。)



- ◎仕様
- 適用規格：工場電気設備防爆指針（ガス蒸気防爆1974）
 - 塗装：外面メラミン焼付，マッセル記号75G6/2
 - 3口出線：2RNCT 1.25mm²×4C(黒, 白, 赤, 緑)
 - 別置形（但し，ポール内蔵用ではありません。）
取付金具の詳細は，下図のとおりです。
 - 安定器周囲温度：40℃以下

安定器取付金具詳細図



SPCC-13.2
処理MFZnIII-C

使用場所	H(F) 250
使用電圧	d2G4
定格周波数	50 Hz
定格電圧	100 V
使用電圧範囲	90 V ~ 110 V
検査合格番号	第 17157 号
項目	定格
入力電流	無負荷時 2.7以下 A 始動時 3.0 A
入力電力	285 W
力率	高力率
二次短絡電流	3.0 A
二次無負荷電圧	210 V
ランプ電流	2.1 A
重量	約 125 kg

製造元：和光電気株式会社

承認 APPROVED BY	井藤	検図 CHECKED BY	井藤
設計 DESIGNED BY	井藤	製図 DRAWN BY	井藤

TOKYO JAPAN
東芝ライテック株式会社
TOSHIBA LIGHTING & TECHNOLOGY CORP.
保 管 REGISTERED

名称 TITLE
耐圧防爆構造形（別置形）
水銀燈安定器

形名
DKF-2515B-PH-100
図面番号 M-ERB-2.5-016

第三角法 3RD ANGLE PROJECTION
尺度 SCALE 単位 UNITS
mm

※施工上の注意とご使用上の注意はカタログ・取扱説明書をお読みください。