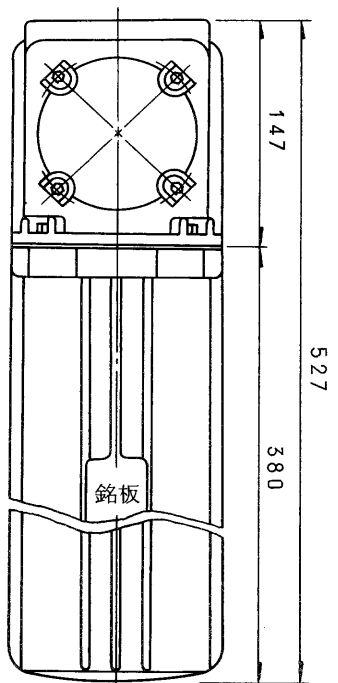
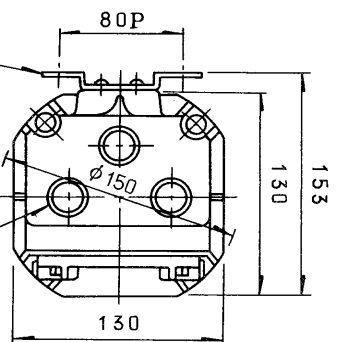
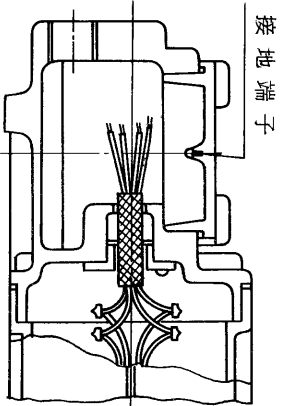


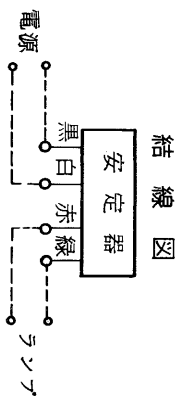
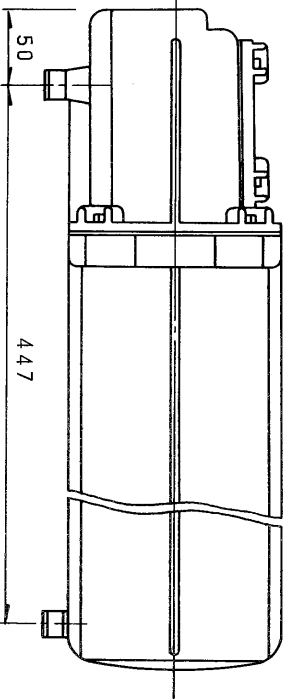
図面番号 DRAWING No. M-ERB-2.5-012



PF3/4ねじ3個まで可能
指定 × 個 (ご指定ください。)

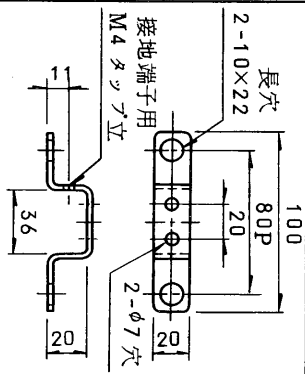


端子箱断面



- ◎仕様
- 1.適用規格：工場電気設備防爆指針（ガス蒸気防爆1974）
 - 2.塗 装：外面メラミン焼付，マッセル記号75G6/2
 - 3.口 出 線：2RNCT 1.25mm²×4C(黒, 白, 赤, 緑)
 - 4.別置形（但し，ポール内蔵用ではありません。）
取付金具の詳細は，下図のとおりです。
 - 5.安定器周囲温度：40℃以下

安定器取付金具詳細図



SPCC-t3.2
処理MF2nIII-C

使用ランプ	H(F)	250
使用場所	d2G4	
定格周波数	50	Hz
定格電圧	100	V
使用電圧範囲	95V ~	105V
検定合格番号	第 17155	号
項目	定 格	
入力電流	無 負 荷 時	A
	始 動 時	4.6 A
	定 格 時	3.0 A
入力電力	力 率	280 W
	高 力 率	
	二 次 短 絡 電 流	3.6 A
	二 次 無 負 荷 電 圧	220 V
ランプ電流	ラ ン プ 電 流	2.1 A
重 量	重 量	約 12.8 kg

製造元：和光電気株式会社

承認 APPROVED BY	株図 CHECKED BY
DESIGNED BY	DRAWN BY

TOKYO JAPAN
東芝ライテック株式会社
 TOSHIBA LIGHTING & TECHNOLOGY CORP.
 保 管 REGISTERED

名 称 TITLE
**耐圧防爆構造形（別置形）
 水銀燈安定器**
 一般形、高力率 100 V 50 Hz
 形 名
DKF-2515B-100

図面番号 M-ERB-2.5-012
 第三角法 3RD ANGLE PROJECTION
 尺 度 SCALE 単位 UNITS
 mm

※施工上の注意とご使用上の注意はカタログ・取扱説明書をお読みください。