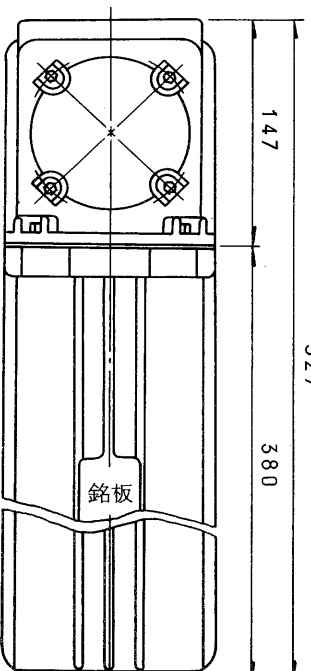
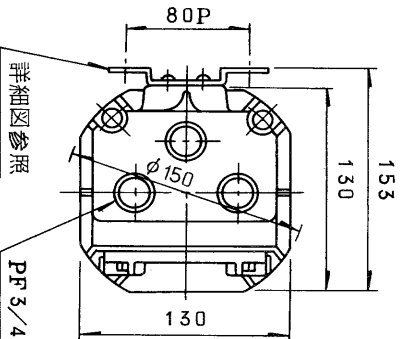
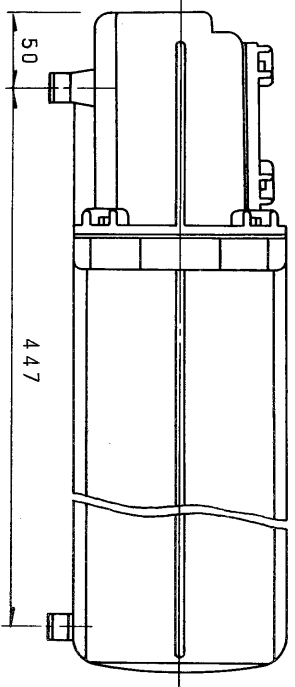
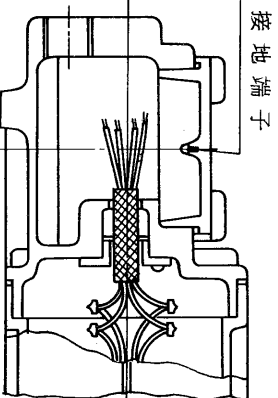


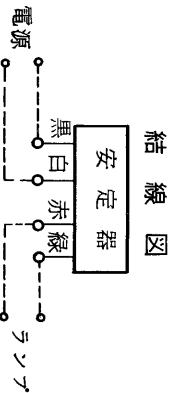
図面番号 DRAWING No. M-ERB-2-016



PF3/4ねじ3個まで可能
指定 × 個 (ご指定ください。)



端子箱断面

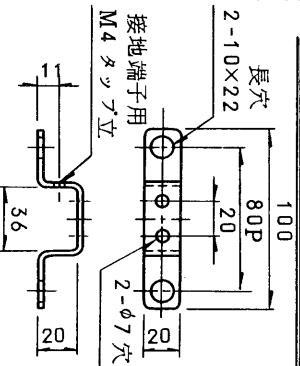


結線図

◎仕様

- 1.適用規格：工場電気設備防爆指針（ガス蒸気防爆1974）
- 2.塗 装：外面メラミン焼付，マッセル記号75G6/2
- 3.口 出 線：2RNCT 1.25mm²×4C(黒, 白, 赤, 緑)
- 4.別置形（但し，ポール内蔵用ではありません。）
取付金具の詳細は，下図のとおりです。
- 5.安定器周囲温度：40℃以下

安定器取付金具詳細図



SPCC-t3.2
処理MFZnIII-C

使用場所	H(F) 200
定格周波数	d2G4 50 Hz
定格電圧	200 V
使用電圧範囲	180 V ~ 220 V
検定合格番号	第 17157 号
項目	定 格
入力電流	無負荷時 1.1以下 A 始動時 1.25 A
入力電力	235 W
力 率	高力率
二次短絡電流	2.6 A
二次無負荷電圧	210 V
ランプ電流	1.9 A
重 量	約 10.8 kg

製造元：和光電気株式会社

承認 APPROVED BY	井 澤	検図 CHECKED BY	井 澤
設計 DESIGNED BY	井 澤	製図 DRAWN BY	井 澤

TOKYO JAPAN
東芝ライテック株式会社
 TOSHIBA LIGHTING & TECHNOLOGY CORP.
 保 管 REGISTERED

名称 TITLE
**耐圧防爆構造形（別置形）
 水銀燈安定器**
 定電力形、高力率 200 V 50 Hz

形 名
DKF-2025B-PH-200
 図面番号 M-ERB-2-016

第三角法 3RD ANGLE PROJECTION
 尺 度 SCALE
 単 位 UNITS
 規 格