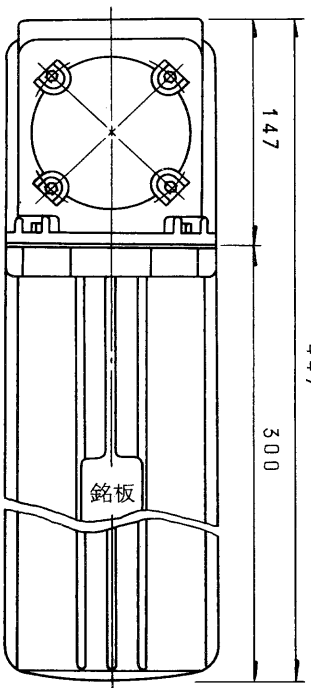
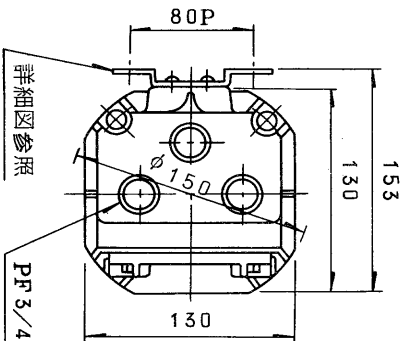
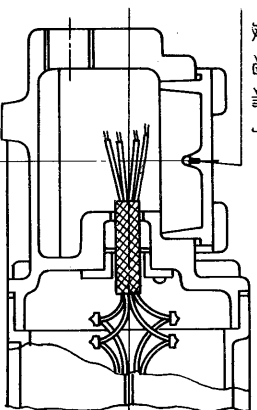


図面番号 DRAWING No. M-ERB-2-019

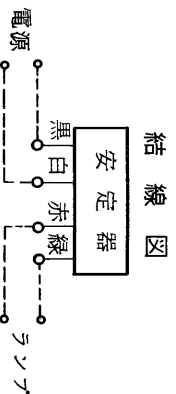
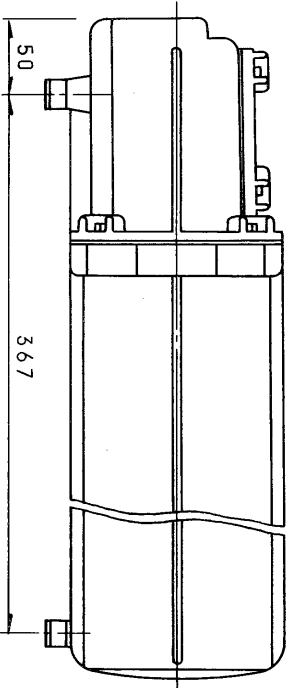


PF3/4ねじ3個まで可能
指定 × 個 (ご指定ください。)

接地端子



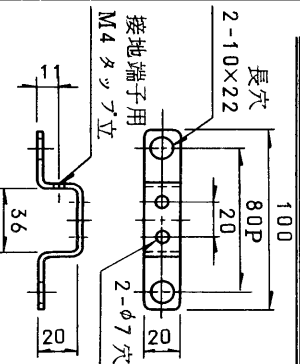
端子箱断面



◎仕様

- 1.適用規格：工場電気設備防暴指針（ガス蒸気防暴1974）
- 2.塗装：外面メラミン焼付，マッセル記号75G6/2
- 3.口出線：2RNCT 1.25mm²×4C(黒，白，赤，緑)
- 4.別置形（但し，ポール内蔵用ではありません。）
取付金具の詳細は，下図のとおりです。
- 5.安定器周囲温度：40℃以下

安定器取付金具詳細図



SPCC-t3.2
処理 MFZnIII-C

使用場所	H(F)	200
定格周波数	d2G4	50 Hz
定格電圧		240 V
使用電圧範囲		228 V ~ 252 V
検定合格番号	第	17155 号
項目	無負荷時	1.3 A
	始動時	1.4 A
入力電流	定格時	1.0 A
入力電力		225 W
力率	高力率	
二次短絡電流		2.7 A
二次無負荷電圧		— V
ランプ電流		1.9 A
重量	約	8.0 kg

製造元：和光電気株式会社

承認 APPROVED BY	検査 CHECKED BY
DESIGNED BY	DRAWN BY

名称 TITLE
耐圧防爆構造形（別置形）
水銀燈安定器
形高力率 240V 50 Hz
形名
DKF-2025B-240

TOKYO
東芝ライテック株式会社
TOHIBA LIGHTING & TECHNOLOGY CORP.
JAPAN
TOSHIBA
保 管 REGISTERED

図面番号 M-ERB-2-019
第三角法 3RD ANGLE PROJECTION
尺 寸 SCALE
単位 UNITS
mm

※施工上の注意とご使用上の注意はカタログ・取扱説明書をお読みください。