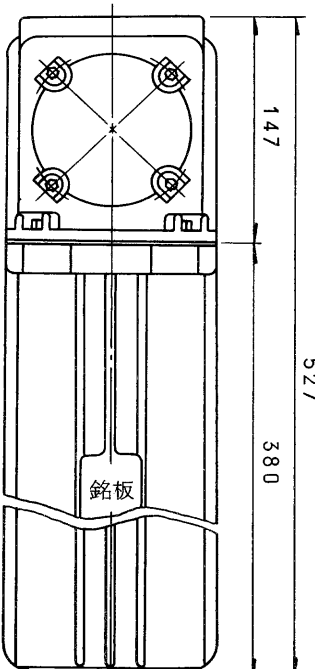
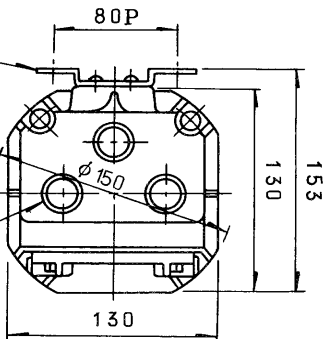


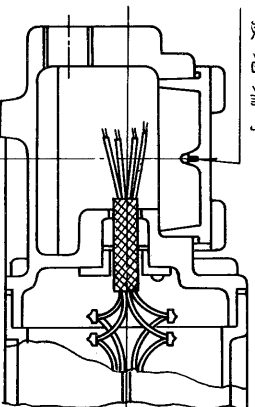
図面番号 DRAWING No.

M-ERB-2-015

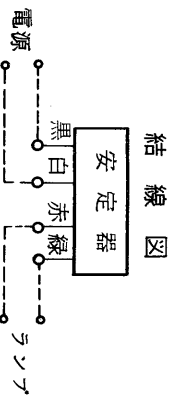
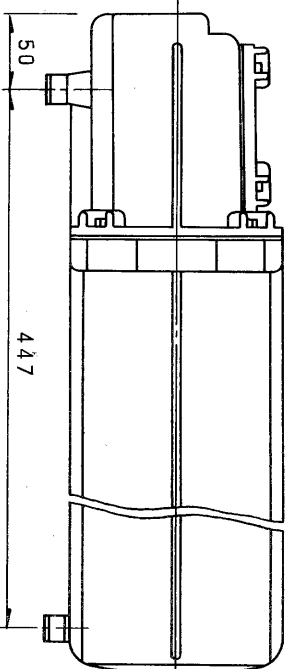


PF3/4ねじ3個まで可能
指定 × 個 (ご指定ください。)

接地端子



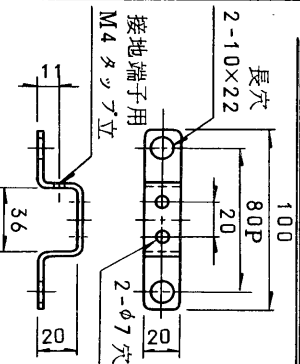
端子箱断面



◎仕様

- 適用規格：工場電気設備防爆指針（ガス蒸気防爆1974）
- 塗装：外面メラミン焼付，ワンスセル記号75G6/2
- 口出線：2RNCT 1.25mm²×4C(黒, 白, 赤, 緑)
- 別置形（但し，ポール内蔵用ではありません。）
取付金具の詳細は，下図のとおりです。
- 安定器周囲温度：40℃以下

安定器取付金具詳細図

接地端子用
M4タッブ立

使用ランプ	H(F)	200
使用場所	d2G4	
定格周波数	60	Hz
定格電圧	100	V
使用電圧範囲	90 V ~	110 V
検定合格番号	第	17157 号
項目	無負荷時	A
	始動時	2.3以下
入力電流	定格時	2.5
	力電	2.35
力率	高力率	
二次短絡電流	2.6	A
二次無負荷電圧	2.10	V
ランプ電流	1.9	A
重量	約	10.6 kg

製造元：和光電気株式会社

承認 APPROVED BY



設計 DESIGNED BY



検図 CHECKED BY



製図 DRAWN BY



名称 TITLE

耐圧防爆構造形（別置形）
水銀燈安定器

定電力形、高力率 100 V 60 Hz

形名

DKF-2016B-PH-100

図面番号 M-ERB-2-015

第三角法 3RD ANGLE PROJECTION

尺度 SCALE 単位 UNITS

mm

F

E

D

C

B

SPCC-t3.2
処理MF2nIII-C

1

2

3

4

※施工上の注意とご使用上の注意はカタログ・取扱説明書をお読みください。