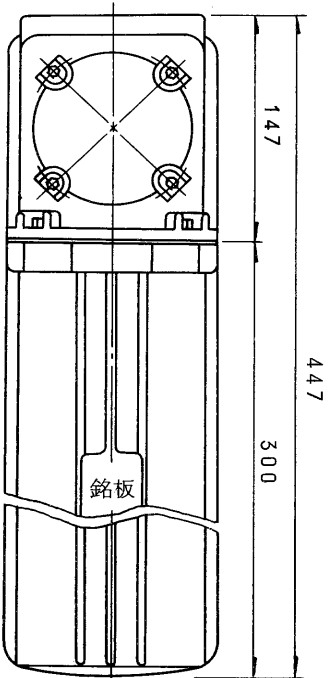
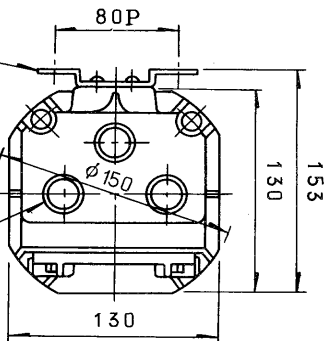
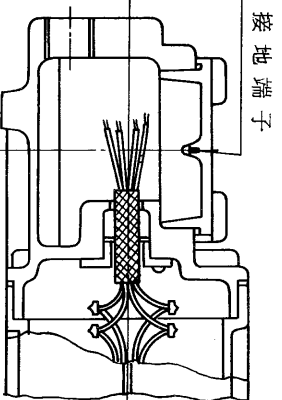


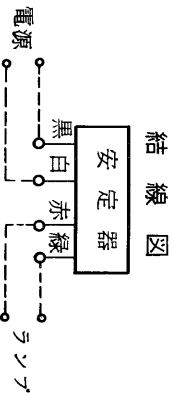
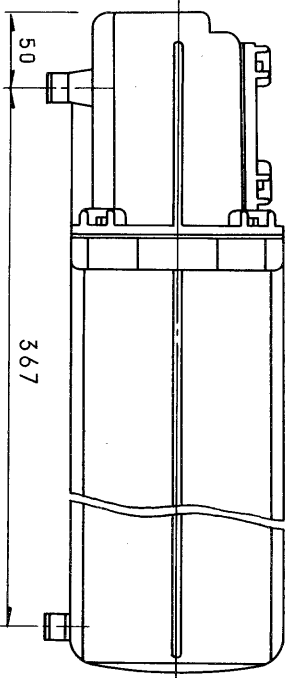
図面番号 DRAWING No. M-ERB-1-016



指定 × 個 (ご指定ください。)



端子箱断面

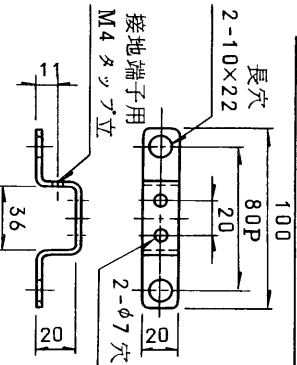


結線図

◎仕様

- 1.適用規格：工場電気設備防爆指針（ガス蒸気防爆1974）
- 2.塗 装：外面メラミン焼付，マッセル記号75G6/2
- 3.口 出 線：2RNCT 1.25mm²×4C(黒, 白, 赤, 緑)
- 4.別置形（但し，ポール内蔵用ではありません。）
取付金具の詳細は，下図のとおりです。
- 5.安定器周囲温度：40℃以下

安定器取付金具詳細図



SPCC-t3.2
処理MFZnIII-C

使用場所	H(F) 100
定格周波数	d2G4 60 Hz
定格電圧	200 V
使用電圧範囲	180 V ~ 220 V
検 定 合 格 番 号	第 17157 号
項 目	定 格
入 力 電 流	無 負 荷 時 0.5以下 A
入 力 電 流	始 動 時 0.65 A
入 力 電 流	定 格 時 1.25 W
力 率	高 力 率
二 次 短 絡 電 流	1.4 A
二 次 無 負 荷 電 圧	210 V
ラ ン プ 電 流	1.0 A
重 量	約 7.1 kg

製造元：和光電気株式会社

承認 APPROVED BY	検査 CHECKED BY	名称 TITLE
DESIGNED BY	DRAWN BY	耐圧防爆構造形（別置形） 水銀燈安定器
設計	製図	定電力形、高力率 200 V 60 Hz
		形 名 DKF-1026B-PH-200
		図面番号 M-ERB-1-016
		第三角法 3RD ANGLE PROJECTION
		尺 度 SCALE 単位 UNITS
		mm

※施工上の注意とご使用上の注意はカタログ・取扱説明書をお読みください。