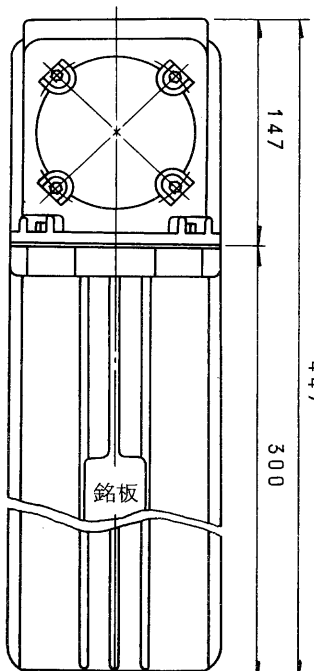
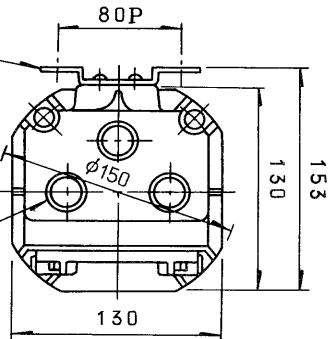
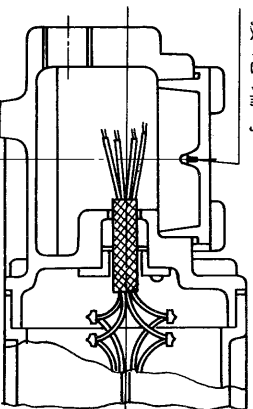


図面番号 DRAWING No. M-ERB-1-012

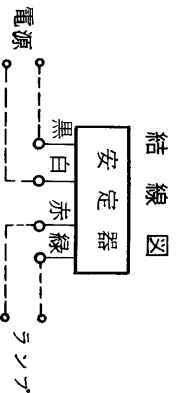
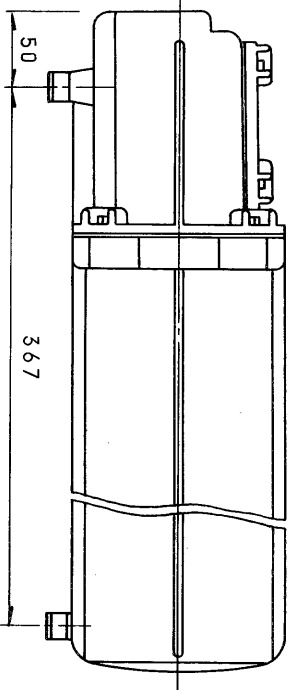


詳細図参照
PF3/4ねじ3個まで可能
指定 × 個 (ご指定ください。)

接地端子



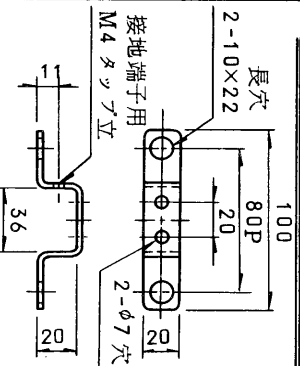
端子箱断面



◎仕様

- 1.適用規格：工場電気設備防爆指針（ガス蒸気防爆1974）
- 2.塗 装：外面メラミン焼付，マッセル記号75G6/2
- 3.口 出 線：2RNCCT 1.25mm²×4C(黒,白,赤,緑)
- 4.別置形（但し，ポール内蔵用ではありません。）
取付金具の詳細は，下図のとおりです。
- 5.安定器周囲温度：40℃以下

安定器取付金具詳細図



SPCC-t3.2
処理MFZnIII-C

使用場所	H(F)	100
使用場数	d2G4	60 Hz
定格周波数	200 V	
使用電圧範囲	190 V ~ 210 V	
検査合格番号	第 17155 号	
項目	無負荷時	定格
入力電流	始動時	1.0 A
	定格時	0.63 A
入力電力	電力率	115 W
二次短絡電流	高力率	
二次無負荷電圧		1.6 A
ランプ電流		— V
重量		1.0 A
		約 6.8 kg

製造元：和光電気株式会社

承認 APPROVED BY	検図 CHECKED BY
DESIGNED BY	DRAWN BY

TOKYO JAPAN
東芝ライテック株式会社
 TOSHIBA LIGHTING & TECHNOLOGY CORP.
 保 管 REGISTERED

名称 TITLE
**耐圧防爆構造形（別置形）
 水銀燈安定器**
 一般形、高力率 200 V 60 Hz
 形 名
DKF-1026B-200

図面番号 M-ERB-1-012
 第三角法 3RD ANGLE PROJECTION
 尺 度 SCALE 単位 UNITS
 mm

※施工上の注意とご使用上の注意はカタログ・取扱説明書をお読みください。