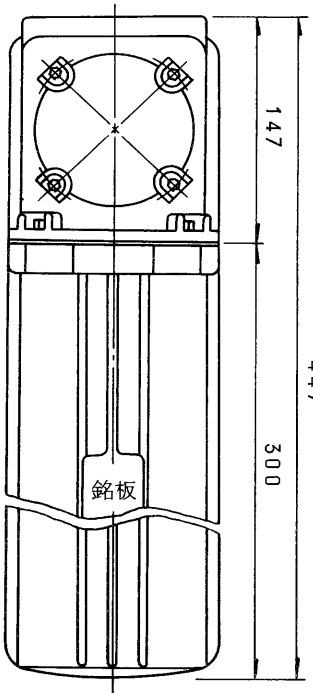
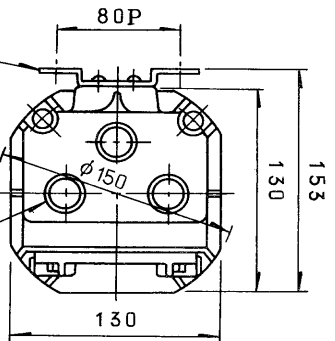
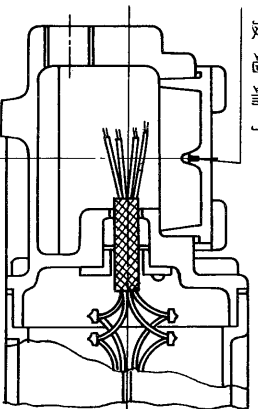


図面番号 DRAWING No. M-ERB-1-015

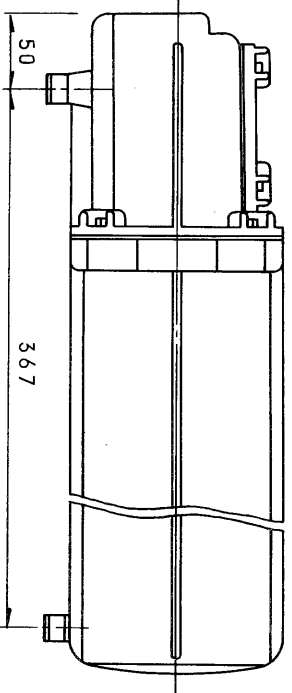


指定  ×  個 (ご指定ください。)

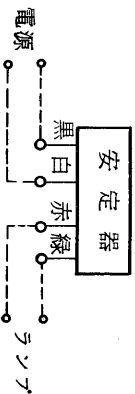
接地端子



端子箱断面



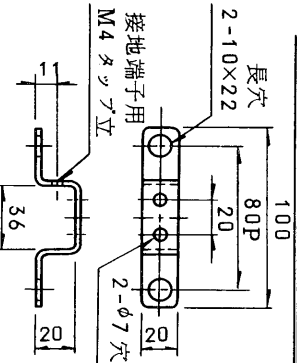
結線図



◎仕様

- 1.適用規格：工場電気設備防爆指針（ガス蒸気防爆1974）
- 2.塗装：外面メラミン焼付，ワッセル記号75G6/2
- 3.口出線：2RNCT 1.25mm<sup>2</sup>×4C（黒，白，赤，緑）
- 4.別置形（但し，ポール内蔵用ではありません。）  
取付金具の詳細は，下図のとおりです。
- 5.安定器周囲温度：40℃以下

安定器取付金具詳細図



SPOC-t3.2  
処理MFZnIII-C

使用場所	H(F) 100	
定格周波数	d <sub>2</sub> G4 50 Hz	
定格電圧	200 V	
使用電圧範囲	180 V ~ 220 V	
検定合格番号	第 17157 号	
項目	無負荷時	— A
	始動時	0.5以下 A
入力電流	定格時	0.65 A
	入力電圧	125 W
力率	高力率	
二次短絡電流	1.4 A	
二次無負荷電圧	210 V	
ランプ電流	1.0 A	
重量	約 7.1 kg	

製造元：和光電気株式会社

承認 APPROVED BY	井藤	検図 CHECKED BY	廣
設計 DESIGNED BY	廣	製図 DRAWN BY	廣

TOKYO JAPAN  
**東芝ライテック株式会社**  
 TOSHIBA LIGHTING & TECHNOLOGY CORP.  
 保 管 登 記 済

名称 TITLE  
**耐圧防爆構造形（別置形）  
 水銀燈安定器**  
 定電力形、高力率 200 V 50 Hz

形名  
**DKF-1025B-PH-200**  
 図面番号 M-ERB-1-015

第三角法 3RD ANGLE PROJECTION  
 尺度 SCALE 単位 UNITS  
 単位 mm

※施工上の注意とご使用上の注意はカタログ・取扱説明書をお読みください。