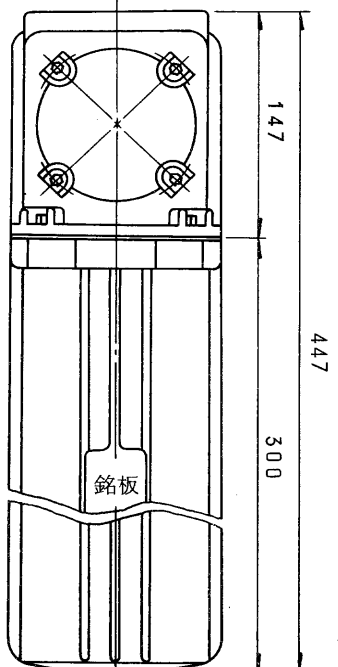
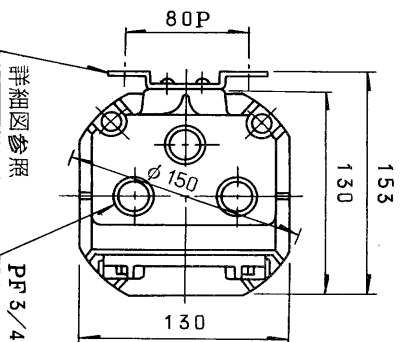
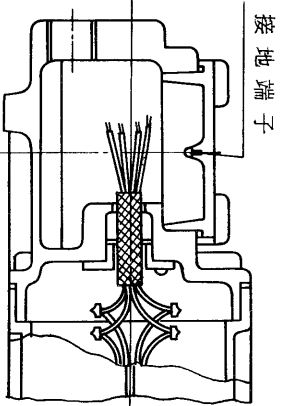


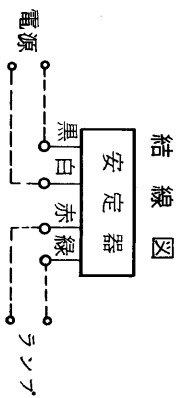
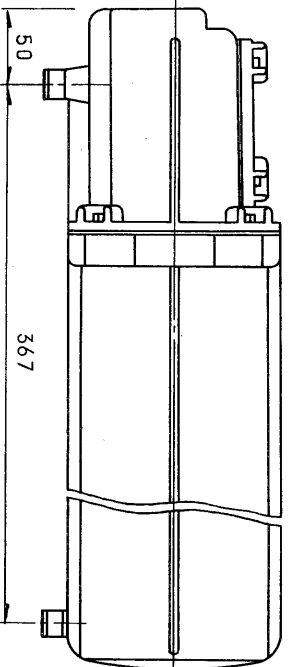
図面番号 DRAWING No. M-ERB-1-011



PR3/4ねじ3個まで可能
指定 × 個 (ご指定ください。)



端子箱断面

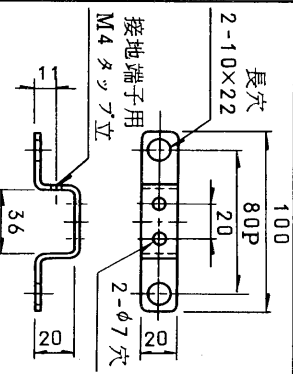


結線図

◎仕様

- 1.適用規格：工場電気設備防爆指針（ガス蒸気防爆1974）
- 2.塗 装：外面メラミン焼付，ワンスセル記号75G6/2
- 3.口 出 線：2RNCT 1.25mm²×4C(黒,白,赤,緑)
- 4.別置形（但し，ポール内蔵用ではありません。）
取付金具の詳細は，下図のとおりです。
- 5.安定器周囲温度：40℃以下

安定器取付金具詳細図



SPCC-13.2
処理MFZnIII-C

使用ランプ	H(F)	100
使用場所	d ₂ G4	
定格周波数	50	Hz
定格電圧	200	V
使用電圧範囲	190 V ~	210 V
検定合格番号	第 17155	号
項目	定 格	
入力電流	無 負 荷 時	A
	始 動 時	1.0 A
	定 格 時	0.63 A
入力電力	力 率	115 W
	高 力 率	
	二 次 短 絡 電 流	1.6 A
	二 次 無 負 荷 電 圧	V
ランプ電流	ラ ン プ 電 流	1.0 A
重 量	重 量	約 6.8 kg

製造元：和光電気株式会社

名 称 TITLE
耐圧防爆構造形（別置形）
水銀燈安定器
一般形、高力率 200 V 50 Hz
形 名
DKF-1025B-200

承認 APPROVED BY 	検図 CHECKED BY
設計 DESIGNED BY 	製図 DRAWN BY
 TOKYO 東芝ライテック株式会社 TOSHIBA LIGHTING & TECHNOLOGY CORP. JAPAN 保 管 REGISTERED	

図面番号 M-ERB-1-011
第三角法 3RD ANGLE PROJECTION
尺 度 SCALE 単位 UNITS
mm

※施工上の注意とご使用上の注意はカタログ・取扱説明書をお読みください。