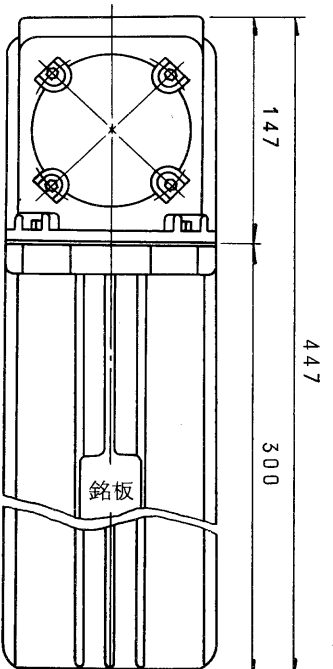
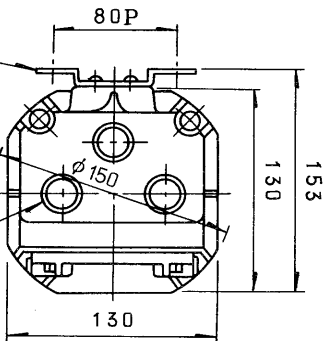
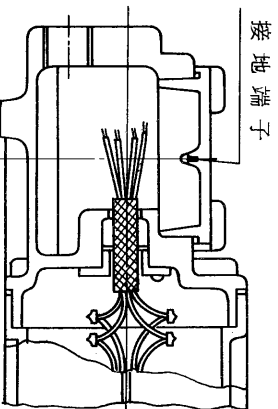


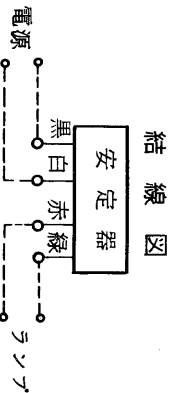
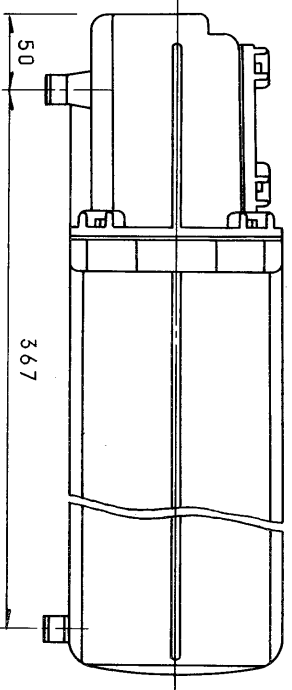
図面番号 DRAWING No. M-ERB-1-014



PF3/4ねじ3個まで可能
指定 × 個 (ご指定ください。)



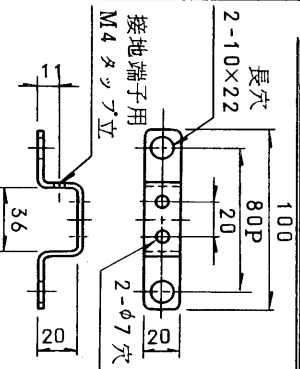
端子箱断面



◎仕様

- 1.適用規格：工場電気設備防爆指針（ガス蒸気防爆1974）
- 2.塗 装：外面メラミン焼付，マッセル記号75G6/2
- 3.口 出 線：2RNCT 1.25mm²×4C(黒, 白, 赤, 緑)
- 4.別置形（但し，ポール内蔵用ではありません。）
取付金具の詳細は，下図のとおりです。
- 5.安定器周囲温度：40℃以下

安定器取付金具詳細図



SPCC-t3.2
処理MFZnIII-C

| | |
|---------|---------------------------|
| 使用ランプ | H(F) 100 |
| 使用場所 | d2G4 |
| 定格周波数 | 60 Hz |
| 定格電圧 | 100 V |
| 使用電圧範囲 | 90 V ~ 110 V |
| 検定合格番号 | 第 17157 号 |
| 項目 | 規格 |
| 入力電流 | 無負荷時 1.0以下 A 始動時 1.3 A |
| 入力電力 | 125 W |
| 力率 | 高力率 |
| 二次短絡電流 | 1.3 A |
| 二次無負荷電圧 | 210 V |
| ランプ電流 | 1.0 A |
| 重 量 | 約 8.0 kg |

製造元：和光電気株式会社

| | |
|----------------|---------------|
| 承認 APPROVED BY | 株図 CHECKED BY |
| DESIGNED BY | DRAWN BY |

名称 TITLE
耐圧防爆構造形（別置形）
水銀燈安定器
定電力形、高力率 100 V 60 Hz
形 名
DKF-1016B-PH-100

| | |
|---|-------|
| TOKYO 東芝ライテック株式会社 TOSHIBA LIGHTING & TECHNOLOGY CORP. | JAPAN |
|---|-------|

図面番号 M-ERB-1-014
第三角法 3RD ANGLE PROJECTION
尺度 SCALE 単位 UNITS
mm

※施工上の注意とご使用上の注意はカタログ・取扱説明書をお読みください。