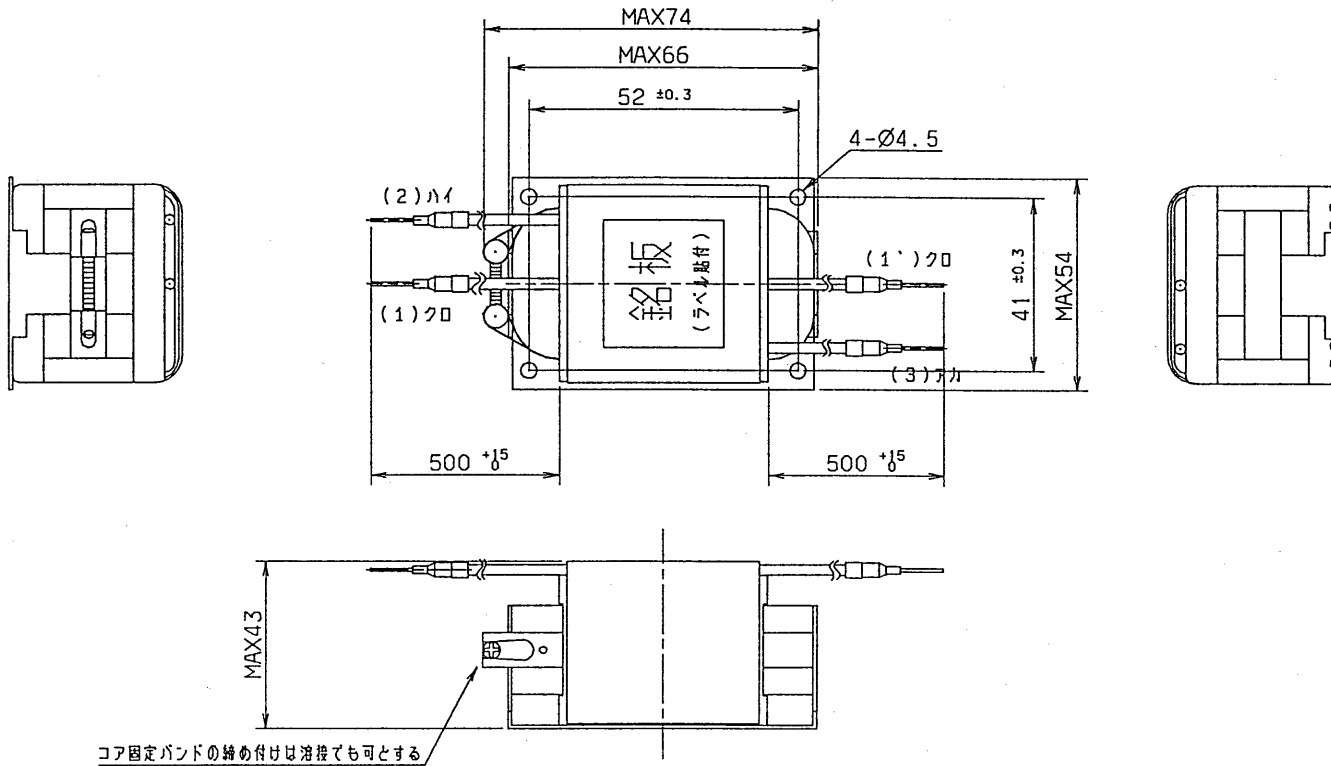
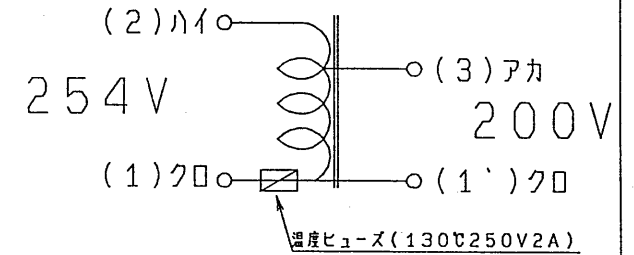


使用場所	器具内用
定格周波数	50Hz/60Hz
定格電圧	254V
使用電圧変動範囲	239V~269V
定格出力電圧	200V
定格出力電流	0.4A(最大負荷時)
無負荷出力電圧	205V(参考値)
質量	約450g

結線図



◎規格・試験法

- ・ JIS C5310 「電子機器用電源変圧器通則」に準ずる
- ・ 電気用品取締法技術基準に準拠する

◎仕様

1. 電源線：棒状端子φ1.0付
2. 絶縁階級：E種

◎使用条件

1. 使用電圧範囲：右表によります。
 2. この安定器は器具内専用です。(別置はできません)
 3. 器具内の配線、放熱構造は規定通りとしてください。(取付構造は変更しないでください)
 4. 高温、高湿、塵埃、ガス等、特殊場所では本トランスを使用できないことがありますので、使用条件をお知らせください。
 5. 器具への取付は必ず4ヵ所で確実に取付けてください。
 6. 仕様は、予告なしに変更する場合があります。
- (注1)このトランスは、PCBを使用しておりません。

形名	DT40-254/200-02				品名	電子安定器用電源トランス	
製図	設計	検図	承認	図番	A-ERT-003		
⊗	⊗	⊗	⊗	発行	-		
尺度	単位 mm		第三角法	東芝ライテック株式会社			